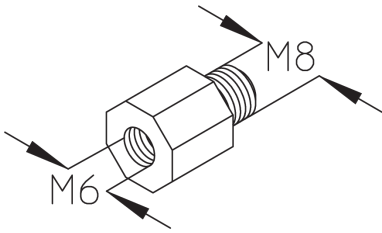


## RGW

### Reduziergewinde

Das Reduziergewinde RGW dient der Schraubverbindung von W-Kabelschellen an MKD. Verschiedene Materialien und Oberflächen sorgen dafür, dass die Korrosionsschutzanforderungen unterschiedlichster Anwendungsgebiete erfüllt werden.



#### Stahl, galvanisch verzinkt

---

Artikel	G
RGW 8/6	0,013 kg

---

#### Edelstahl, Werkstoff Nr. 1.4301 (V2A)

---

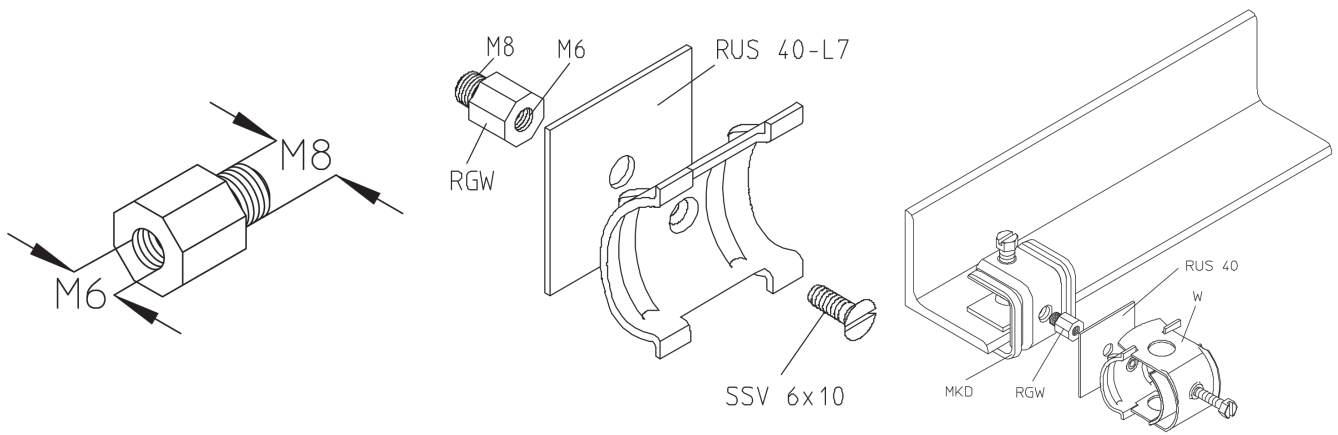
Artikel	G
RGW 8/6E	0,013 kg

---

**G:** Gewicht je Lagereinheit

## DETAIL- UND ANWENDUNGSBILDER





## OPTIONALES ZUBEHÖR

MKD

