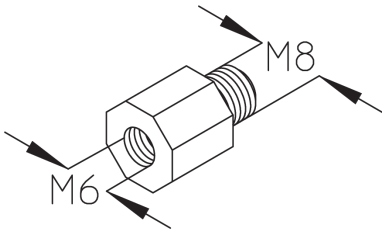


RGW

Reduziergewinde

Das Reduziergewinde RGW dient der Schraubverbindung von W-Kabelschellen an MKD. Verschiedene Materialien und Oberflächen sorgen dafür, dass die Korrosionsschutzanforderungen unterschiedlichster Anwendungsgebiete erfüllt werden.



Stahl, galvanisch verzinkt

Artikel	Gewicht
RGW 8/6	0,013 kg

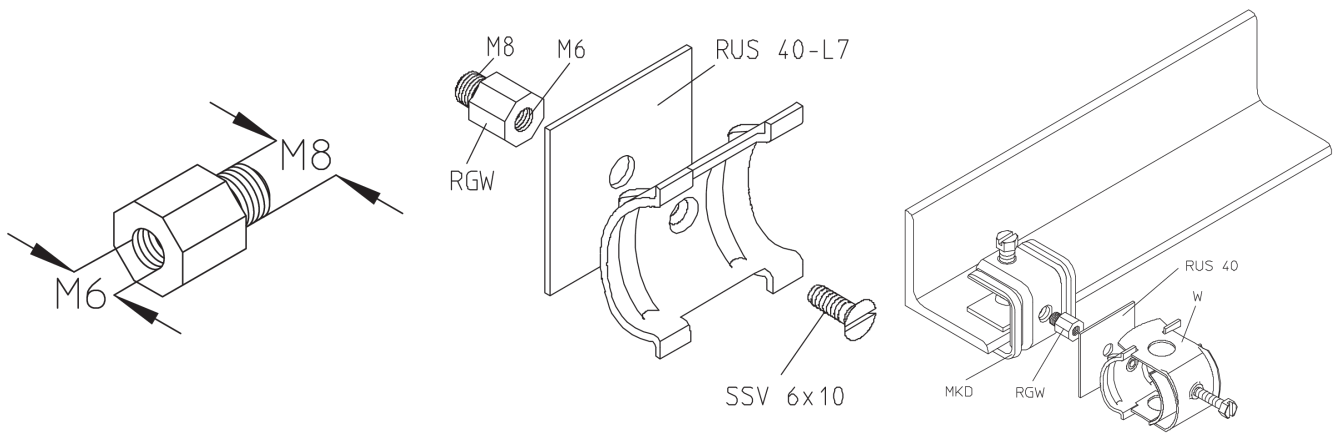
Edelstahl, Werkstoff Nr. 1.4301 (V2A)

Artikel	Gewicht
RGW 8/6E	0,013 kg

Gewicht: Gewicht je Lagermengeneinheit

DETAIL- UND ANWENDUNGSBILDER





OPTIONALES ZUBEHÖR

MKD

