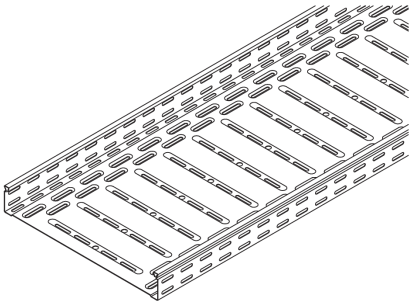


RGS 60

Kabelrinne, gelocht, schwer, Höhe = 60 mm Fluchtweginstallation



Stahl, band-/sendzimirverzinkt

Artikel	H	B	L	t	A	Q _{SK}	G
RGS 60-10S	60 mm	100 mm	3000 mm	1,50 mm	57 cm ²	0,09 kN/m	8,333 kg
RGS 60-20S	60 mm	200 mm	3000 mm	1,50 mm	117 cm ²	0,18 kN/m	11,332 kg
RGS 60-30S	60 mm	300 mm	3000 mm	1,50 mm	177 cm ²	0,27 kN/m	14,640 kg
RGS 60-40S	60 mm	400 mm	3000 mm	1,50 mm	237 cm ²	0,36 kN/m	17,948 kg
RGS 60-50S	60 mm	500 mm	3000 mm	1,50 mm	297 cm ²	0,45 kN/m	21,257 kg
RGS 60-60S	60 mm	600 mm	3000 mm	1,50 mm	357 cm ²	0,54 kN/m	24,565 kg

H: Höhe
B: Breite
L: Länge
t: Materialstärke
A: Querschnittsfläche
Q_{SK}: Streckenlast Steuerkabel
G: Gewicht je Lagermengeneinheit

DETAIL- UND ANWENDUNGSBILDER



