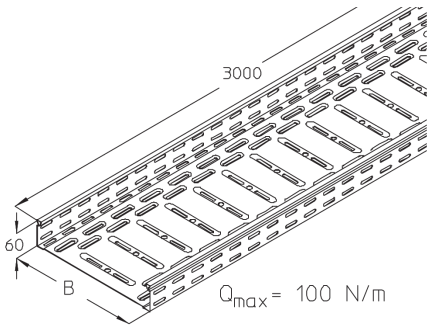


RGS 60

Kabelrinne, gelocht, schwer, Höhe = 60 mm, Funktionserhalt



Stahl, band-/sendzimirverzinkt

Artikel	H	B	L	t	A	Q _{SK}	G
RGS 60-10S	60 mm	100 mm	3000 mm	1,50 mm	57 cm ²	0,09 kN/m	8,333 kg
RGS 60-20S	60 mm	200 mm	3000 mm	1,50 mm	117 cm ²	0,18 kN/m	11,332 kg
RGS 60-30S	60 mm	300 mm	3000 mm	1,50 mm	177 cm ²	0,27 kN/m	14,640 kg

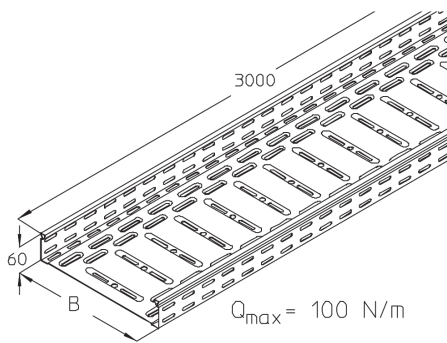
Stahl, stück-/tauchfeuerverzinkt

Artikel	H	B	L	t	A	Q _{SK}	G
RGS 60-10F	60 mm	100 mm	3000 mm	1,50 mm	57 cm ²	0,09 kN/m	8,888 kg
RGS 60-20F	60 mm	200 mm	3000 mm	1,50 mm	117 cm ²	0,18 kN/m	12,087 kg
RGS 60-30F	60 mm	300 mm	3000 mm	1,50 mm	177 cm ²	0,27 kN/m	15,616 kg

H: Höhe
B: Breite
L: Länge
t: Materialstärke
A: Querschnittsfläche
Q_{SK}: Streckenlast Steuerkabel
G: Gewicht je Lagermengeneinheit



DETAIL- UND ANWENDUNGSBILDER



OPTIONALES ZUBEHÖR

RB-BS 60, RB-BS45 60, RAA-BS 60, RGV-BS 60, VB-BS



Betreten verboten



Brandschutz

