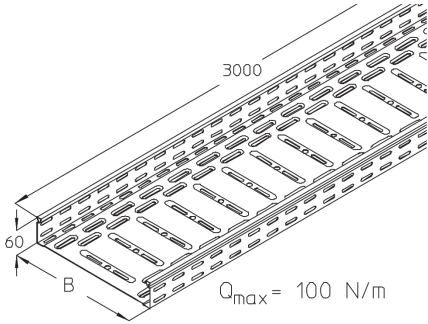


RG 60

Kabelrinne, gelocht, Höhe = 60 mm, Funktionserhalt, systemspezifisch



Stahl, band-/sendzimirverzinkt

Artikel	H	B	L	t	A	Q _{SK}	G
RG 60-10S	60 mm	100 mm	3000 mm	0,75 mm	57 cm ²	0,09 kN/m	4,300 kg
RG 60-20S	60 mm	200 mm	3000 mm	0,75 mm	117 cm ²	0,18 kN/m	5,800 kg
RG 60-30S	60 mm	300 mm	3000 mm	0,75 mm	177 cm ²	0,27 kN/m	7,400 kg
RG 60-40S	60 mm	400 mm	3000 mm	0,88 mm	237 cm ²	0,36 kN/m	10,600 kg

Stahl, stück-/tauchfeuerverzinkt

Artikel	H	B	L	t	A	Q _{SK}	G
RG 60-10F	60 mm	100 mm	3000 mm	0,75 mm	57 cm ²	0,09 kN/m	4,800 kg
RG 60-20F	60 mm	200 mm	3000 mm	0,75 mm	117 cm ²	0,18 kN/m	6,500 kg
RG 60-30F	60 mm	300 mm	3000 mm	0,75 mm	177 cm ²	0,27 kN/m	8,300 kg
RG 60-40F	60 mm	400 mm	3000 mm	0,88 mm	237 cm ²	0,36 kN/m	11,700 kg

H: Höhe

B: Breite

L: Länge

t: Materialstärke

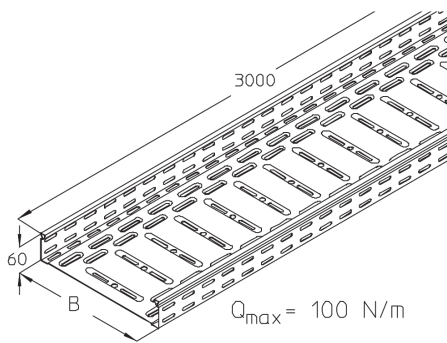
A: Querschnittsfläche

Q_{SK}: Streckenlast Steuerkabel

G: Gewicht je Lagermengeneinheit



DETAIL- UND ANWENDUNGSBILDER



OPTIONALES ZUBEHÖR

RAA-BS 60, RB-BS 60, RB-BS45 60, RGV-BS 60, VB-BS



Betreten verboten



Brandschutz

