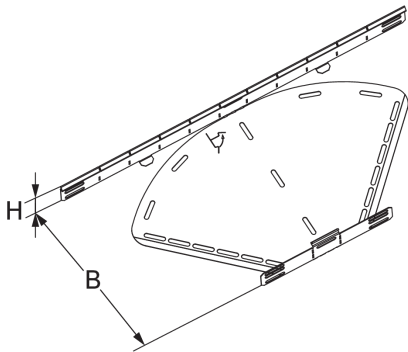


RBV 60

Kabelrinnen-Bogen, variabel, Höhe = 60 mm



Die variablen Kabelrinnen-Bögen RBV 60 ermöglichen horizontale Richtungsänderungen der Kabelführung von 0 bis 90° und - montiert als Anbauabzweig - eine Richtungsänderung von 0° bis 45°. Sie eignen sich für Kabelrinnen R(G)(S) und RI(S) mit Seitenhöhen von 60 mm und verfügen über integrierte Verbinder sowie Langlöcher zur Befestigung von Trennstegen oder Konsolen. Für den Kabelschutz sind die Kanten am Kopf des variablen Kabelrinnen-Bogens umgefalzt. Der variable Kabelrinnen-Bogen befindet sich bei Auslieferung im flachen Zustand. Für die Montage müssen die Innen- und Außenseite hochgebogen werden. Hierbei muss auf die korrekte Ausrichtung der Kopfform geachtet werden. Verschiedene Materialien und Oberflächen sorgen dafür, dass die Korrosionsanforderungen unterschiedlichster Anwendungsgebiete erfüllt werden.

Stahl, band-/sendzimirverzinkt

Artikel	H	B	Gewicht
RBV 60-05S	60 mm	50 mm	0,242 kg
inklusive: 4 × KLR			
RBV 60-10S	60 mm	100 mm	0,335 kg
inklusive: 4 × KLR			
RBV 60-20S	60 mm	200 mm	0,605 kg
inklusive: 4 × KLR			
RBV 60-30S	60 mm	300 mm	1,263 kg
inklusive: 5 × KLR			
RBV 60-40S	60 mm	400 mm	1,862 kg
inklusive: 5 × KLR			
RBV 60-50S	60 mm	500 mm	3,196 kg
inklusive: 6 × KLR			
RBV 60-60S	60 mm	600 mm	4,285 kg

Seite 1



PRODUKTINFORMATION

Artikel	H	B	Gewicht
inklusive: 6 × KLR			

Edelstahl, Werkstoff Nr. 1.4301 (V2A)

Artikel	H	B	Gewicht
RBV 60-05E	60 mm	50 mm	0,264 kg
inklusive: 4 × KLR E			
RBV 60-10E	60 mm	100 mm	0,364 kg
inklusive: 4 × KLR E			
RBV 60-20E	60 mm	200 mm	0,653 kg
inklusive: 4 × KLR E			
RBV 60-30E	60 mm	300 mm	1,281 kg
inklusive: 5 × KLR E			
RBV 60-40E	60 mm	400 mm	1,883 kg
inklusive: 5 × KLR E			
RBV 60-50E	60 mm	500 mm	3,227 kg
inklusive: 6 × KLR E			
RBV 60-60E	60 mm	600 mm	4,323 kg
inklusive: 6 × KLR E			

Edelstahl, Werkstoff Nr. 1.4571/1.4404 (V4A)

Artikel	H	B	Gewicht
RBV 60-05E4	60 mm	50 mm	0,274 kg

Seite 2



PohlCon GmbH
Nobelstraße 51 | 12057 Berlin
Telefon: +49 30 68283-04 | Fax: +49 30 68283-383 | contact@pohlcon.com



PRODUKTINFORMATION

Artikel	H	B	Gewicht
inklusive: 4 × KLR E4			
RBV 60-10E4	60 mm	100 mm	0,376 kg
inklusive: 4 × KLR E4			
RBV 60-20E4	60 mm	200 mm	0,669 kg
inklusive: 4 × KLR E4			
RBV 60-30E4	60 mm	300 mm	1,306 kg
inklusive: 5 × KLR E4			
RBV 60-40E4	60 mm	400 mm	1,916 kg
inklusive: 5 × KLR E4			
RBV 60-50E4	60 mm	500 mm	3,279 kg
inklusive: 6 × KLR E4			
RBV 60-60E4	60 mm	600 mm	4,389 kg
inklusive: 6 × KLR E4			

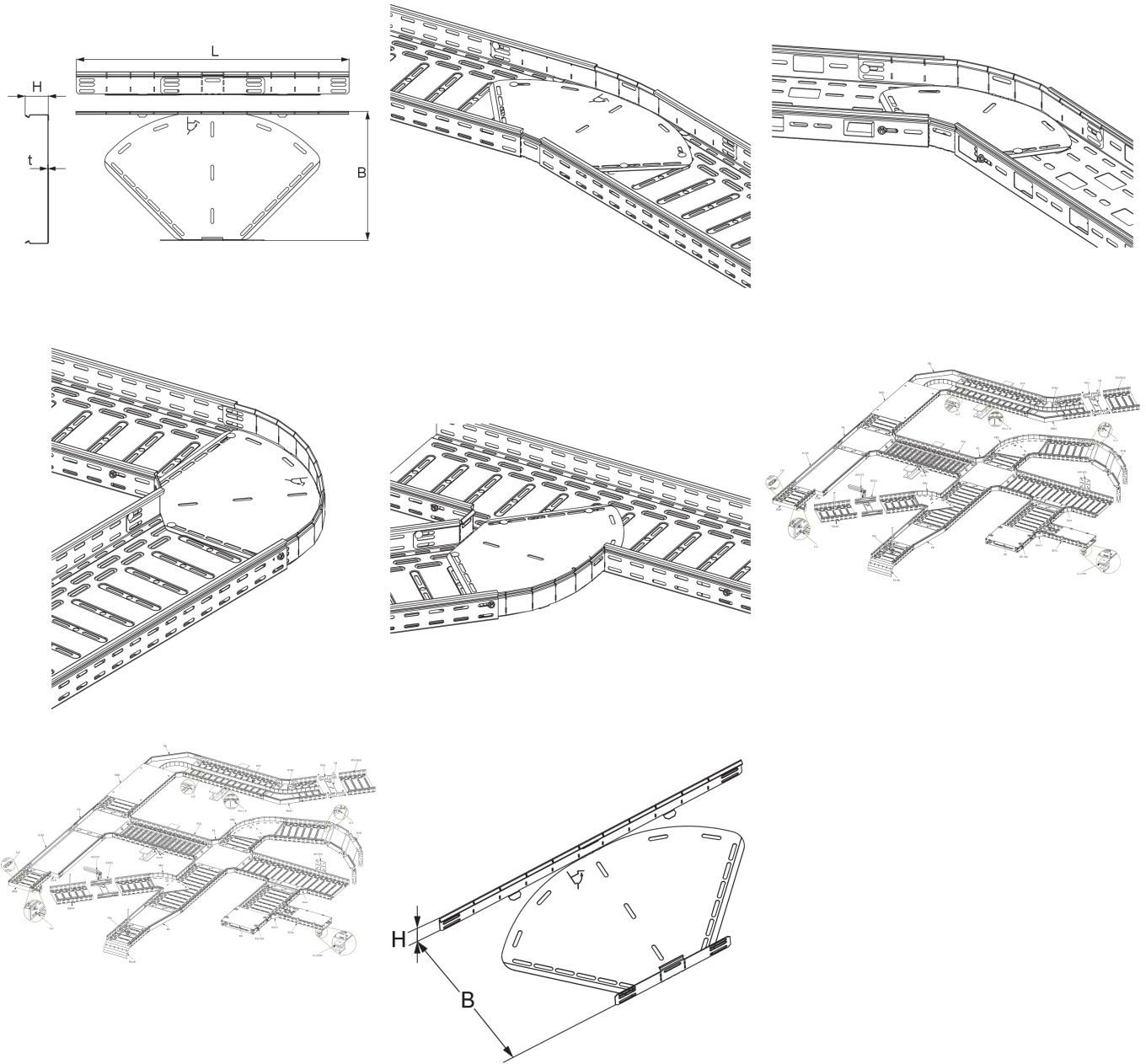
H: Höhe

B: Breite

Gewicht: Gewicht je Lagermengeneinheit

DETAIL- UND ANWENDUNGSBILDER





OPTIONALES ZUBEHÖR

RBVD, RBVDR, RTRV 60, RI 60, RIS 60

