

RBDR45

Kabelrinnen-Bogen-Deckel mit Drehriegeln

Die Kabelrinnen-Bogen-Deckel RBDR45 eignen sich für Kabelrinnen-Bögen RB45 und schützen sie vor Schmutz und Feuchtigkeit. Sie rasten formschlüssig auf den Seitenholmen ein und verfügen zusätzlich über Drehriegel zur weiteren Befestigung am Bogen. Sollen die Deckel im Freien eingesetzt werden, sind zusätzliche Sicherungswinkel gegen Windeinflüsse nötig. Die Drehriegel allein stellen für diesen Fall kein ausreichendes Sicherungselement dar. Verschiedene Materialien und Oberflächen sorgen dafür, dass die Korrosionsanforderungen unterschiedlichster Anwendungsgebiete erfüllt werden.

Stahl, band-/sendzimirverzinkt

Artikel	B	Richtungsänderung	Gewicht
RBDR45 10S	106 mm	HORIZONTAL	0,150 kg
RBDR45 20S	206 mm	HORIZONTAL	0,314 kg
RBDR45 30S	306 mm	HORIZONTAL	0,600 kg
RBDR45 40S	406 mm	HORIZONTAL	0,920 kg
RBDR45 50S	506 mm	HORIZONTAL	1,669 kg
RBDR45 60S	606 mm	HORIZONTAL	2,228 kg

Stahl, stück-/tauchfeuerverzinkt

Artikel	B	Richtungsänderung	Gewicht
RBDR45 10F	106 mm	HORIZONTAL	0,230 kg
RBDR45 20F	206 mm	HORIZONTAL	0,321 kg
RBDR45 30F	306 mm	HORIZONTAL	0,730 kg
RBDR45 40F	406 mm	HORIZONTAL	1,070 kg
RBDR45 50F	506 mm	HORIZONTAL	1,840 kg
RBDR45 60F	606 mm	HORIZONTAL	2,450 kg

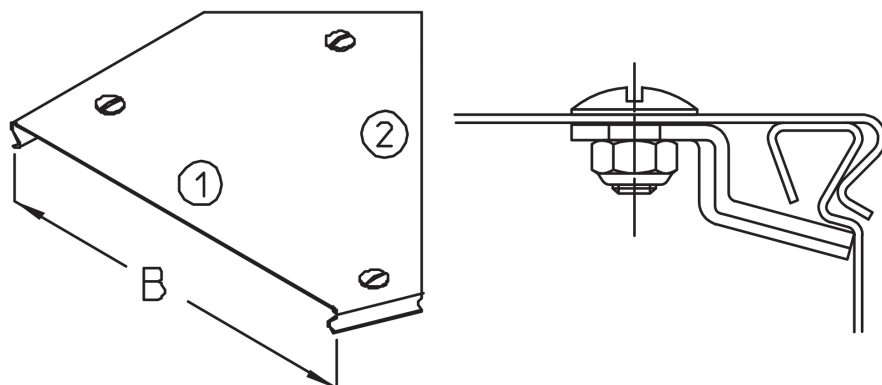
B: Breite

Gewicht: Gewicht je Lagermengeneinheit

Seite 1



DETAIL- UND ANWENDUNGSBILDER



OPTIONALES ZUBEHÖR

RD-SW

