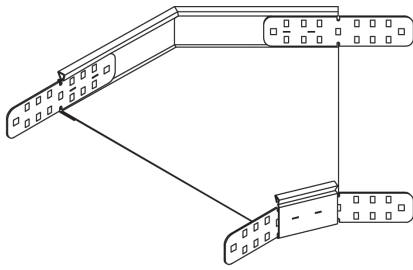


## RB45 85

Kabelrinnen-Bogen, Höhe = 85 mm



Die Kabelrinnen-Bögen RB45 85 ermöglichen horizontale Richtungsänderungen der Kabelführung um 45°. Sie eignen sich für Kabelrinnen mit Seitenhöhen von 85 mm und verfügen über integrierte Seitenverbinder. Mithilfe eines Bodenverbinders VB wird der Bogen in die Kabelrinne eingeschoben und verschraubt. Verschiedene Materialien und Oberflächen sorgen dafür, dass die Korrosionsanforderungen unterschiedlichster Anwendungsgebiete erfüllt werden.

Stahl, band-/sendzimirverzinkt

Artikel	H	B	Winkel	Richtungsänderung	Gewicht
RB45 85-10S	85 mm	100 mm	45 °	HORIZONTAL	0,951 kg
inklusive: 4 × KLR					
RB45 85-20S	85 mm	200 mm	45 °	HORIZONTAL	1,239 kg
inklusive: 4 × KLR					
RB45 85-30S	85 mm	300 mm	45 °	HORIZONTAL	1,727 kg
inklusive: 4 × KLR					
RB45 85-40S	85 mm	400 mm	45 °	HORIZONTAL	2,178 kg
inklusive: 4 × KLR					
RB45 85-50S	85 mm	500 mm	45 °	HORIZONTAL	2,712 kg
inklusive: 4 × KLR					
RB45 85-60S	85 mm	600 mm	45 °	HORIZONTAL	3,328 kg
inklusive: 4 × KLR					



# PRODUKTINFORMATION

---

## Stahl, stück-/tauchfeuerverzinkt

Artikel	H	B	Winkel	Richtungsänderung	Gewicht
RB45 85-10F	85 mm	100 mm	45 °	HORIZONTAL	1,022 kg
inklusive: 4 × KLR E					
RB45 85-20F	85 mm	200 mm	45 °	HORIZONTAL	1,330 kg
inklusive: 4 × KLR E					
RB45 85-30F	85 mm	300 mm	45 °	HORIZONTAL	1,852 kg
inklusive: 4 × KLR E					
RB45 85-40F	85 mm	400 mm	45 °	HORIZONTAL	2,835 kg
inklusive: 4 × KLR E					
RB45 85-50F	85 mm	500 mm	45 °	HORIZONTAL	2,906 kg
inklusive: 4 × KLR E					
RB45 85-60F	85 mm	600 mm	45 °	HORIZONTAL	3,565 kg
inklusive: 4 × KLR E					

**H:** Höhe

**B:** Breite

**Gewicht:** Gewicht je Lagermengeneinheit

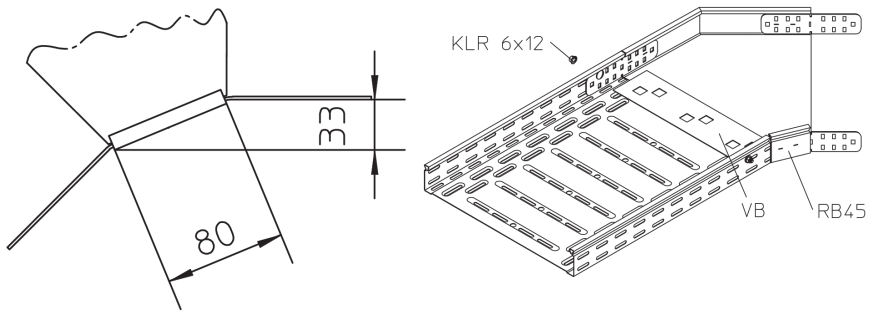
## DETAIL- UND ANWENDUNGSBILDER

Seite 2



PohlCon GmbH  
Nobelstraße 51 | 12057 Berlin  
Telefon: +49 30 68283-04 | Fax: +49 30 68283-383 | [contact@pohlcon.com](mailto:contact@pohlcon.com)





## OPTIONALES ZUBEHÖR

RBD45, RBDR45, VB, RTRV 85

