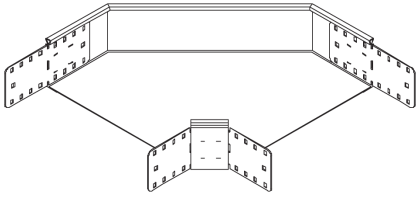


## RB 85

Kabelrinnen-Bogen, Höhe = 85 mm



Die Kabelrinnen-Bögen RB 85 ermöglichen horizontale Richtungsänderungen der Kabelführung um 90°. Sie eignen sich für Kabelrinnen mit Seitenhöhen von 85 mm und verfügen über integrierte Seitenverbinder. Mithilfe eines Bodenverbinders VB wird der Bogen in die Kabelrinne eingeschoben und verschraubt. Verschiedene Materialien und Oberflächen sorgen dafür, dass die Korrosionsanforderungen unterschiedlichster Anwendungsgebiete erfüllt werden.

Stahl, band-/sendzimirverzinkt

Artikel	H	B	Winkel	Richtungsänderung	Gewicht
RB 85-10S	85 mm	100 mm	90 °	HORIZONTAL	1,032 kg
inklusive: 4 × KLR					
RB 85-20S	85 mm	200 mm	90 °	HORIZONTAL	1,517 kg
inklusive: 4 × KLR					
RB 85-30S	85 mm	300 mm	90 °	HORIZONTAL	2,276 kg
inklusive: 4 × KLR					
RB 85-40S	85 mm	400 mm	90 °	HORIZONTAL	3,086 kg
inklusive: 4 × KLR					
RB 85-50S	85 mm	500 mm	90 °	HORIZONTAL	4,145 kg
inklusive: 4 × KLR					
RB 85-60S	85 mm	600 mm	90 °	HORIZONTAL	5,192 kg
inklusive: 4 × KLR					



# PRODUKTINFORMATION

---

## Stahl, stück-/tauchfeuerverzinkt

Artikel	H	B	Winkel	Richtungsänderung	Gewicht
RB 85-10F	85 mm	100 mm	90 °	HORIZONTAL	1,108 kg
inklusive: 4 × KLR E					
RB 85-20F	85 mm	200 mm	90 °	HORIZONTAL	1,627 kg
inklusive: 4 × KLR E					
RB 85-30F	85 mm	300 mm	90 °	HORIZONTAL	2,439 kg
inklusive: 4 × KLR E					
RB 85-40F	85 mm	400 mm	90 °	HORIZONTAL	3,306 kg
inklusive: 4 × KLR E					
RB 85-50F	85 mm	500 mm	90 °	HORIZONTAL	4,439 kg
inklusive: 4 × KLR E					
RB 85-60F	85 mm	600 mm	90 °	HORIZONTAL	5,560 kg
inklusive: 4 × KLR E					

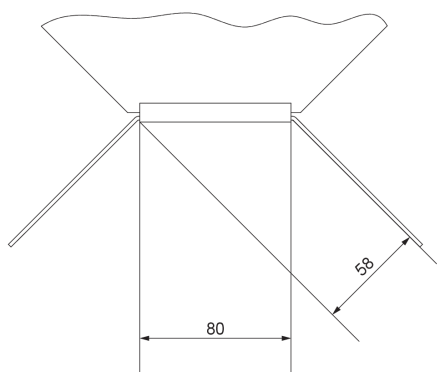
**H:** Höhe

**B:** Breite

**Gewicht:** Gewicht je Lagermengeneinheit

## DETAIL- UND ANWENDUNGSBILDER





## OPTIONALES ZUBEHÖR

RBD, RBDR, VB, RTRV 85

