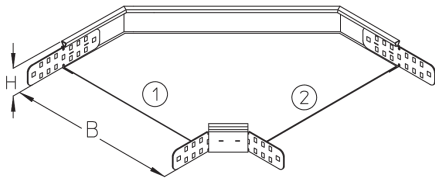


RB 35

Kabelrinnen-Bogen, Höhe = 35 mm



Die Kabelrinnen-Bögen RB 35 ermöglichen horizontale Richtungsänderungen der Kabelführung um 90°. Sie eignen sich für Kabelrinnen mit Seitenhöhen von 35 mm und verfügen über integrierte Seitenverbinder. Mithilfe eines Bodenverbinders VB wird der Bogen in die Kabelrinne eingeschoben und verschraubt. Verschiedene Materialien und Oberflächen sorgen dafür, dass die Korrosionsanforderungen unterschiedlichster Anwendungsgebiete erfüllt werden.

Stahl, band-/sendzimirverzinkt

Artikel	H	B	Winkel	Richtungsänderung	Gewicht
RB 35-05S	35 mm	50 mm	90 °	HORIZONTAL	0,311 kg
inklusive: 2 × KLR					
RB 35-10S	35 mm	100 mm	90 °	HORIZONTAL	0,481 kg
inklusive: 2 × KLR					
RB 35-20S	35 mm	200 mm	90 °	HORIZONTAL	0,900 kg
inklusive: 2 × KLR					
RB 35-30S	35 mm	300 mm	90 °	HORIZONTAL	1,500 kg
inklusive: 2 × KLR					

Stahl, stück-/tauchfeuerverzinkt

Artikel	H	B	Winkel	Richtungsänderung	Gewicht
RB 35-05F	35 mm	50 mm	90 °	HORIZONTAL	0,335 kg
inklusive: 2 × KLR E					
RB 35-10F	35 mm	100 mm	90 °	HORIZONTAL	0,517 kg

Seite 1



PRODUKTINFORMATION

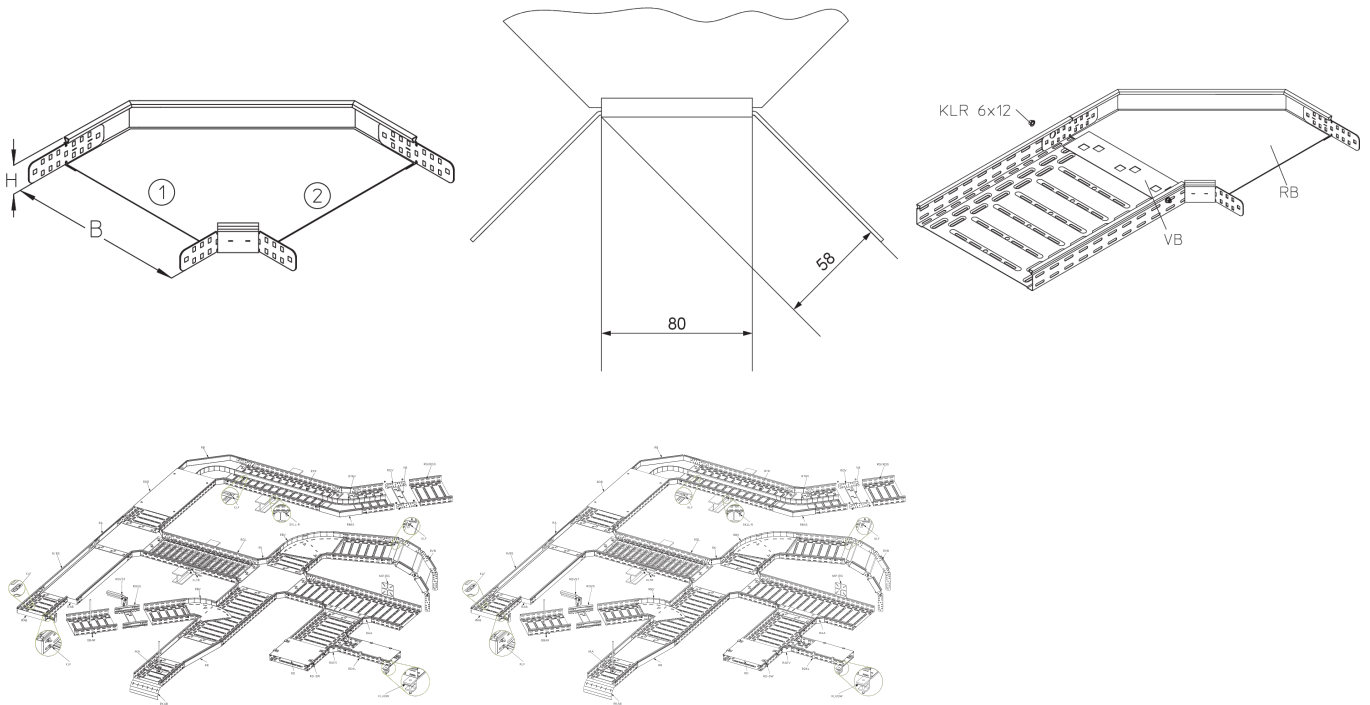
Artikel	H	B	Winkel	Richtungsänderung	Gewicht
inklusive: 2 × KLR E					
RB 35-20F	35 mm	200 mm	90 °	HORIZONTAL	0,965 kg
inklusive: 2 × KLR E					
RB 35-30F	35 mm	300 mm	90 °	HORIZONTAL	1,607 kg
inklusive: 2 × KLR E					

H: Höhe

B: Breite

Gewicht: Gewicht je Lagereinheit

DETAIL- UND ANWENDUNGSBILDER



Seite 2



OPTIONALES ZUBEHÖR

RBD, RBDR, VB, RTRV 35

