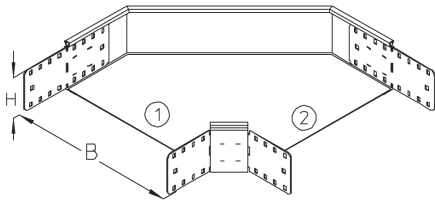


## RB 110

Kabelrinnen-Bogen, Höhe = 110 mm



Die Kabelrinnen-Bögen RB 110 ermöglichen horizontale Richtungsänderungen der Kabelführung um 90°. Sie eignen sich für Kabelrinnen mit Seitenhöhen von 110 mm und verfügen über integrierte Seitenverbinder. Mithilfe eines Bodenverbinders VB wird der Bogen in die Kabelrinne eingeschoben und verschraubt. Verschiedene Materialien und Oberflächen sorgen dafür, dass die Korrosionsanforderungen unterschiedlichster Anwendungsgebiete erfüllt werden.

Stahl, band-/sendzimirverzinkt

Artikel	H	B	Winkel	Richtungsänderung	Gewicht
RB 110-10S	110 mm	100 mm	90 °	HORIZONTAL	1,442 kg
inklusive: 4 × KLR					
RB 110-20S	110 mm	200 mm	90 °	HORIZONTAL	1,959 kg
inklusive: 4 × KLR					
RB 110-30S	110 mm	300 mm	90 °	HORIZONTAL	2,842 kg
inklusive: 4 × KLR					
RB 110-40S	110 mm	400 mm	90 °	HORIZONTAL	3,686 kg
inklusive: 4 × KLR					
RB 110-50S	110 mm	500 mm	90 °	HORIZONTAL	4,687 kg
inklusive: 4 × KLR					
RB 110-60S	110 mm	600 mm	90 °	HORIZONTAL	5,856 kg
inklusive: 4 × KLR					



# PRODUKTINFORMATION

## Stahl, stück-/tauchfeuerverzinkt

Artikel	H	B	Winkel	Richtungsänderung	Gewicht
RB 110-10F	110 mm	100 mm	90 °	HORIZONTAL	1,547 kg
inklusive: 4 × KLR E					
RB 110-20F	110 mm	200 mm	90 °	HORIZONTAL	2,100 kg
inklusive: 4 × KLR E					
RB 110-30F	110 mm	300 mm	90 °	HORIZONTAL	3,045 kg
inklusive: 4 × KLR E					
RB 110-40F	110 mm	400 mm	90 °	HORIZONTAL	3,948 kg
inklusive: 4 × KLR E					
RB 110-50F	110 mm	500 mm	90 °	HORIZONTAL	5,019 kg
inklusive: 4 × KLR E					
RB 110-60F	110 mm	600 mm	90 °	HORIZONTAL	6,270 kg
inklusive: 4 × KLR E					

## Edelstahl, Werkstoff Nr. 1.4301 (V2A)

Artikel	H	B	Winkel	Richtungsänderung	Gewicht
RB 110-10E	110 mm	100 mm	90 °	HORIZONTAL	1,294 kg
inklusive: 4 × KLR E					
RB 110-20E	110 mm	200 mm	90 °	HORIZONTAL	1,604 kg
inklusive: 4 × KLR E					
RB 110-30E	110 mm	300 mm	90 °	HORIZONTAL	2,084 kg
inklusive: 4 × KLR E					
RB 110-40E	110 mm	400 mm	90 °	HORIZONTAL	2,724 kg



PohlCon GmbH  
Nobelstraße 51 | 12057 Berlin  
Telefon: +49 30 68283-04 | Fax: +49 30 68283-383 | contact@pohlcon.com



# PRODUKTINFORMATION

Artikel	H	B	Winkel	Richtungsänderung	Gewicht
inklusive: 4 × KLR E					
RB 110-50E	110 mm	500 mm	90 °	HORIZONTAL	3,534 kg
inklusive: 4 × KLR E					
RB 110-60E	110 mm	600 mm	90 °	HORIZONTAL	4,504 kg
inklusive: 4 × KLR E					

## Edelstahl, Werkstoff Nr. 1.4571/1.4404 (V4A)

Artikel	H	B	Winkel	Richtungsänderung	Gewicht
RB 110-10E4	110 mm	100 mm	90 °	HORIZONTAL	1,302 kg
inklusive: 4 × KLR E4					
RB 110-20E4	110 mm	200 mm	90 °	HORIZONTAL	1,612 kg
inklusive: 4 × KLR E4					
RB 110-30E4	110 mm	300 mm	90 °	HORIZONTAL	2,092 kg
inklusive: 4 × KLR E4					
RB 110-40E4	110 mm	400 mm	90 °	HORIZONTAL	2,732 kg
inklusive: 4 × KLR E4					
RB 110-50E4	110 mm	500 mm	90 °	HORIZONTAL	3,542 kg
inklusive: 4 × KLR E4					
RB 110-60E4	110 mm	600 mm	90 °	HORIZONTAL	4,512 kg
inklusive: 4 × KLR E4					

**H:** Höhe  
**B:** Breite

Seite 3

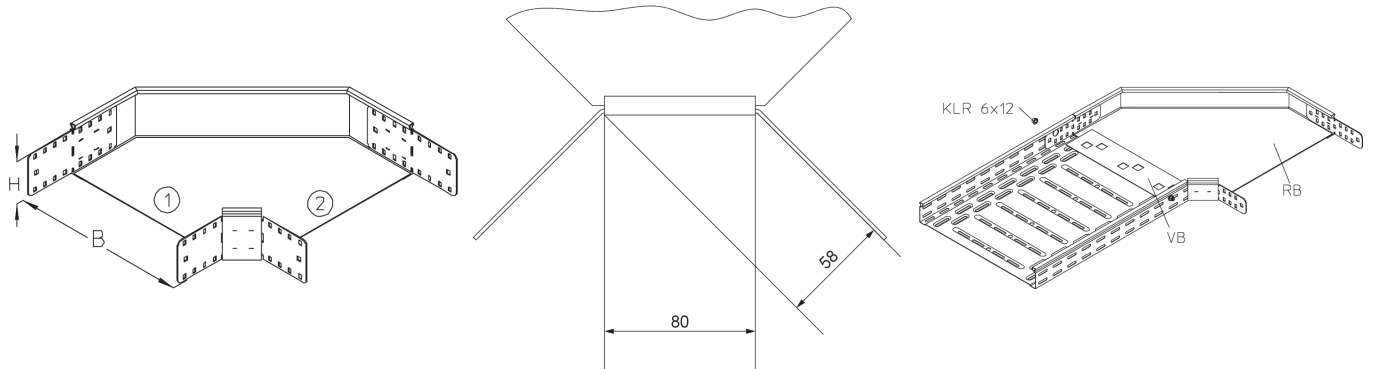


PohlCon GmbH  
Nobelstraße 51 | 12057 Berlin  
Telefon: +49 30 68283-04 | Fax: +49 30 68283-383 | [contact@pohlcon.com](mailto:contact@pohlcon.com)



**Gewicht:** Gewicht je Lagermengeneinheit

## DETAIL- UND ANWENDUNGSBILDER



## OPTIONALES ZUBEHÖR

RBD, RBDR, VB, RTRV 110

