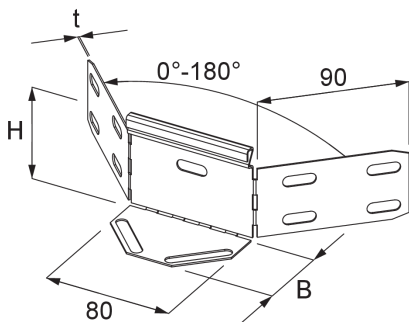


RAEV 60

Kabelrinnen-Anbauecke, variabel, Höhe = 60 mm



Die Kabelrinnen-Anbauecken variabel RAEV 60 ermöglichen variable, horizontale Richtungsänderungen der Kabelführung in Form eines Abzweigs oder selbstgestalteten Rinnenbogens. Dort, wo die Anschlusskabelrinne abzweigen soll, wird gemäß der Montageanleitung der Holm der Hauptkabelrinne entsprechend ausgeschnitten. Die variablen Anbauecken RAEV werden in die Kabelrinne eingeschoben und verschraubt. Anschließend lassen sich der Bodenverbinder VB und die Anschlusskabelrinne ansetzen. Sie eignen sich für Kabelrinnen mit Seitenhöhen von 60 mm. Der variable Kabelrinnen-Anbauecke befindet sich bei Auslieferung im flachen Zustand. Verschiedene Materialien und Oberflächen sorgen dafür, dass die Korrosionsanforderungen unterschiedlichster Anwendungsgebiete erfüllt werden.

Stahl, band-/sendzimirverzinkt

Artikel	H	B	L	t	G
RAEV 60S	60 mm	50 mm	265 mm	1,00 mm	0,162 kg
inklusive: 6 × SEMS 6, 6 × FRSV 6X12					

Edelstahl, Werkstoff Nr. 1.4301 (V2A)

Artikel	H	B	L	t	G
RAEV 60E	60 mm	50 mm	265 mm	1,00 mm	0,169 kg
inklusive: 6 × SEMS 6E, 6 × FRSV 6X12E					

Edelstahl, Werkstoff Nr. 1.4571/1.4404 (V4A)

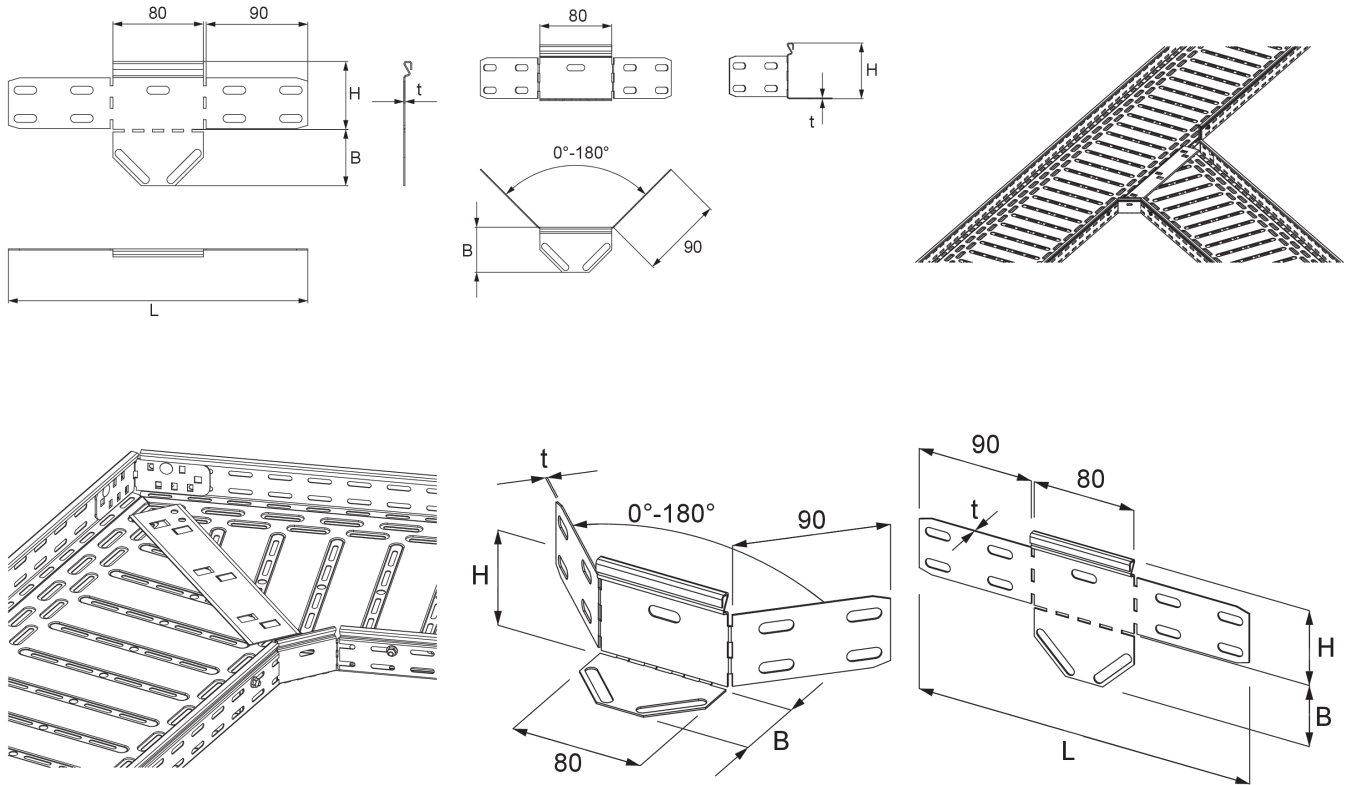
Artikel	H	B	L	t	G
RAEV 60E4	60 mm	50 mm	265 mm	1,00 mm	0,177 kg
inklusive: 6 × SEMSS 6E4, 6 × FRSV 6X12E4, 6 × US 6X12E4					



PRODUKTINFORMATION

H: Höhe
B: Breite
L: Länge
t: Materialstärke
G: Gewicht je Lagereinheit

DETAIL- UND ANWENDUNGSBILDER



OPTIONALES ZUBEHÖR

RAED, VB, RTRV 60

