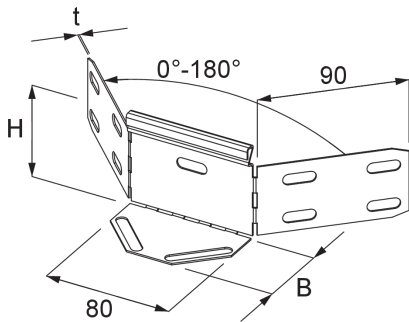


## RAEV 35

Kabelrinnen-Anbauecke, variabel, Höhe = 35 mm



Die Kabelrinnen-Anbauecken variabel RAEV 35 ermöglichen variable, horizontale Richtungsänderungen der Kabelführung in Form eines Abzweigs oder selbstgestalteten Rinnenbogens. Dort, wo die Anschlusskabelrinne abzweigen soll, wird gemäß der Montageanleitung der Holm der Hauptkabelrinne entsprechend ausgeschnitten. Die variablen Anbauecken RAEV werden in die Kabelrinne eingeschoben und verschraubt. Anschließend lassen sich der Bodenverbinder VB und die Anschlusskabelrinne ansetzen. Sie eignen sich für Kabelrinnen mit Seitenhöhen von 35 mm. Der variable Kabelrinnen-Anbauecke befindet sich bei Auslieferung im flachen Zustand. Verschiedene Materialien und Oberflächen sorgen dafür, dass die Korrosionsanforderungen unterschiedlichster Anwendungsgebiete erfüllt werden.

### Stahl, band-/sendzimirverzinkt

Artikel	H	B	L	t	Gewicht
RAEV 35S	35 mm	50 mm	265 mm	1,00 mm	0,101 kg
inklusive: 4 × SEMS 6, 4 × FRSV 6X12					

**H:** Höhe

**B:** Breite

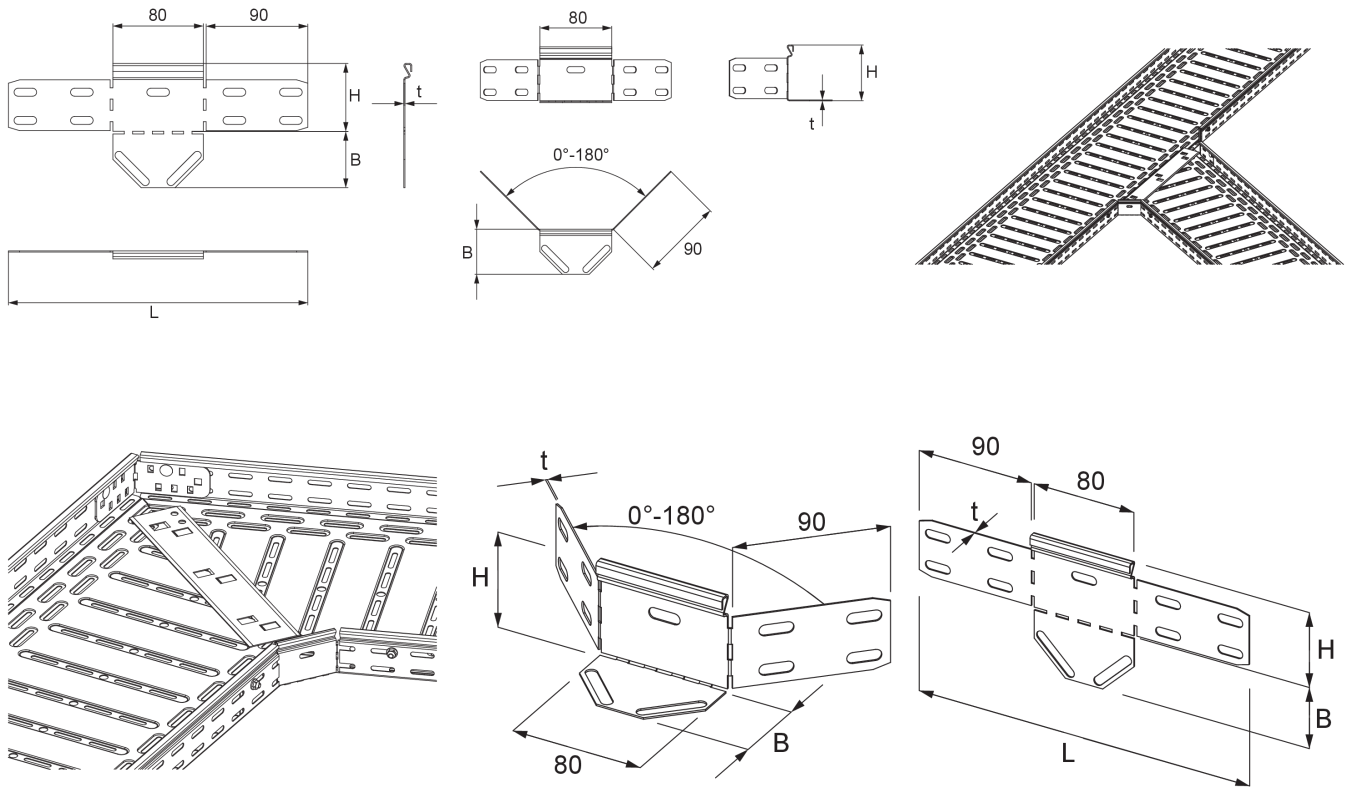
**L:** Länge

**t:** Materialstärke

**Gewicht:** Gewicht je Lagermengeneinheit

## DETAIL- UND ANWENDUNGSBILDER





## OPTIONALES ZUBEHÖR

RAED, VB, RTRV 60

