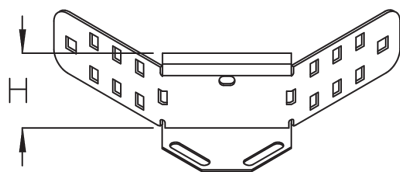


## RAE 60

Kabelrinnen-Anbauecke, Höhe = 60 mm



Die Kabelrinnen-Anbauecken RAE 60 ermöglichen horizontale Richtungsänderungen der Kabelführung in Form eines Abzweigs. Dort, wo die Anschlusskabelrinne abzweigen soll, wird gemäß der Montageanleitung der Holm der Hauptkabelrinne entsprechend ausgeschnitten. Die Kabelrinnen-Anbauecken RAE werden in die Kabelrinne eingeschoben und verschraubt. Anschließend lassen sich der Bodenverbinder VB und die Anschlusskabelrinne ansetzen. Die Kabelrinnen-Anbauecken RAE 60 eignen sich für Kabelrinnen mit Seitenhöhen von 60 mm. Verschiedene Materialien und Oberflächen sorgen dafür, dass die Korrosionsanforderungen unterschiedlichster Anwendungsgebiete erfüllt werden.

### Stahl, band-/sendzimirverzinkt

Artikel	H	Gewicht
RAE 60S	60 mm	0,281 kg
inklusive: 3 × KLR		

### Stahl, stück-/tauchfeuerverzinkt

Artikel	H	Gewicht
RAE 60F	60 mm	0,304 kg
inklusive: 3 × KLR E		

### Edelstahl, Werkstoff Nr. 1.4301 (V2A)

Artikel	H	Gewicht
RAE 60E	60 mm	0,249 kg
inklusive: 3 × KLR E		



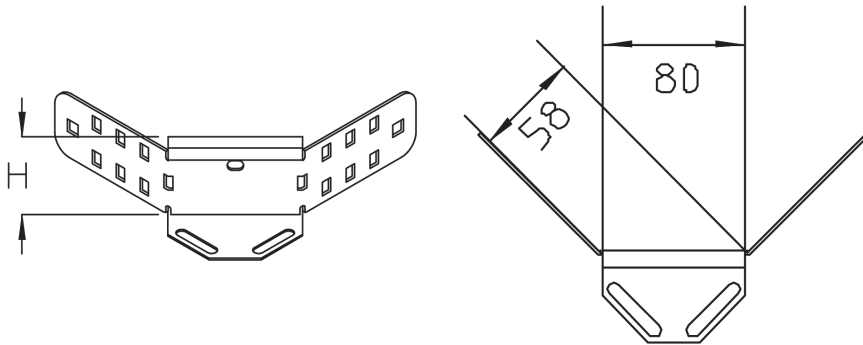
# PRODUKTINFORMATION

---

**H:** Höhe

**Gewicht:** Gewicht je Lagereinheit

## DETAIL- UND ANWENDUNGSBILDER



## OPTIONALES ZUBEHÖR

RAED, VB, RTRV 60

