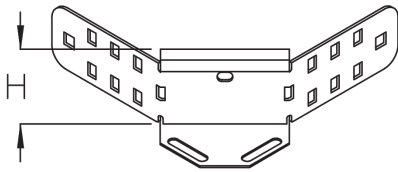


RAE 35

Kabelrinnen-Anbauecke, Höhe = 35 mm



Die Kabelrinnen-Anbauecken RAE 35 ermöglichen horizontale Richtungsänderungen der Kabelführung in Form eines Abzweigs. Dort, wo die Anschlusskabelrinne abzweigen soll, wird gemäß der Montageanleitung der Holm der Hauptkabelrinne entsprechend ausgeschnitten. Die Kabelrinnen-Anbauecken RAE werden in die Kabelrinne eingeschoben und verschraubt. Anschließend lassen sich der Bodenverbinder VB und die Anschlusskabelrinne ansetzen. Die Kabelrinnen-Anbauecken RAE 35 eignen sich für Kabelrinnen mit Seitenhöhen von 35 mm. Verschiedene Materialien und Oberflächen sorgen dafür, dass die Korrosionsanforderungen unterschiedlichster Anwendungsgebiete erfüllt werden.

Stahl, band-/sendzimirverzinkt

Artikel	H	Gewicht
RAE 35S	35 mm	0,145 kg

Stahl, stück-/tauchfeuerverzinkt

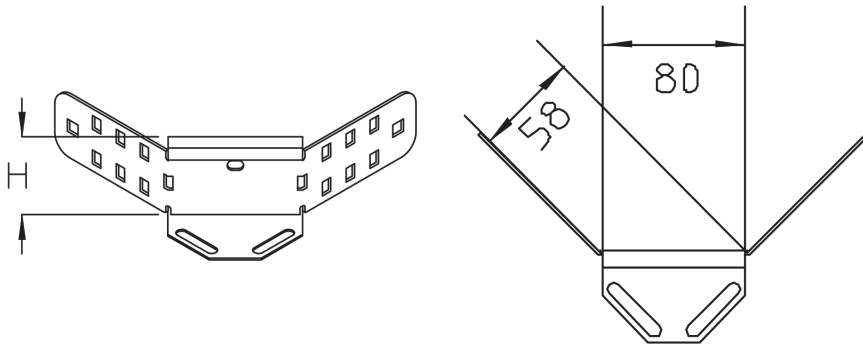
Artikel	H	Gewicht
RAE 35F	35 mm	0,157 kg

H: Höhe

Gewicht: Gewicht je Lagermengeneinheit

DETAIL- UND ANWENDUNGSBILDER





OPTIONALES ZUBEHÖR

RAED, VB, RTRV 35

