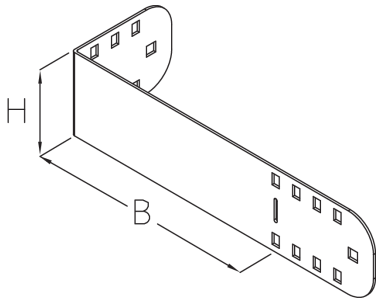


## RAB 85

Kabelrinnen-Abschlussblech, Höhe = 70 mm



Die Kabelrinne kann mithilfe des Kabelrinnen-Abschlussblechs RAB 85 verschlossen werden. Zu diesem Zweck wird das Kabelrinnen-Abschlussblech U-förmig gebogen, in die Kabelrinne eingeschoben und verschraubt. Mit dem Z-förmig gebogenen Abschlussblech lässt sich zudem eine Kabelrinnen-Reduzierung gemäß Montageanleitung erreichen. Das Kabelrinnen-Abschlussblech RAB 85 hat eine der Rinne entsprechende Höhe von 70 mm und Breiten von 100 bis 600 mm. Verschiedene Materialien und Oberflächen sorgen dafür, dass die Korrosionsanforderungen unterschiedlichster Anwendungsgebiete erfüllt werden.

### Stahl, band-/sendzimirverzinkt

Artikel	H	B	Gewicht
RAB 85-10S	70 mm	100 mm	0,314 kg
inklusive: 2 × KLR			
RAB 85-20S	70 mm	200 mm	0,424 kg
inklusive: 2 × KLR			
RAB 85-30S	70 mm	300 mm	0,534 kg
inklusive: 2 × KLR			
RAB 85-40S	70 mm	400 mm	0,644 kg
inklusive: 2 × KLR			
RAB 85-50S	70 mm	500 mm	0,754 kg
inklusive: 2 × KLR			
RAB 85-60S	70 mm	600 mm	0,863 kg
inklusive: 2 × KLR			



# PRODUKTINFORMATION

---

## Stahl, stück-/tauchfeuerverzinkt

Artikel	H	B	Gewicht
RAB 85-10F	70 mm	100 mm	0,338 kg
inklusive: 2 × KLR E			
RAB 85-20F	70 mm	200 mm	0,456 kg
inklusive: 2 × KLR E			
RAB 85-30F	70 mm	300 mm	0,573 kg
inklusive: 2 × KLR E			
RAB 85-40F	70 mm	400 mm	0,691 kg
inklusive: 2 × KLR E			
RAB 85-50F	70 mm	500 mm	0,809 kg
inklusive: 2 × KLR E			
RAB 85-60F	70 mm	600 mm	0,925 kg
inklusive: 2 × KLR E			

**H:** Höhe

**B:** Breite

**Gewicht:** Gewicht je Lagermengeneinheit

## DETAIL- UND ANWENDUNGSBILDER

Seite 2



PohlCon GmbH  
Nobelstraße 51 | 12057 Berlin  
Telefon: +49 30 68283-04 | Fax: +49 30 68283-383 | [contact@pohlcon.com](mailto:contact@pohlcon.com)



