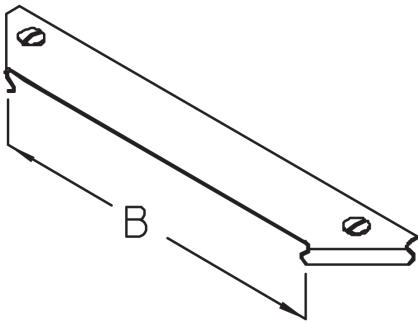


RAADR

Kabelrinnen-Anbauabzweig-Deckel mit Drehriegeln

Der Kabelrinnen-Anbauabzweig-Deckel RAADR mit Drehriegeln rastet formschlüssig auf dem Kabelrinnen-Anbauabzweig RAA ein und schützt ihn vor Schmutz und Feuchtigkeit. Verschiedene Materialien und Oberflächen sorgen dafür, dass die Korrosionsanforderungen unterschiedlichster Anwendungsgebiete erfüllt werden.



Stahl, band-/sendzimirverzinkt

Artikel	B	G
RAADR 10S	106 mm	0,110 kg
RAADR 20S	206 mm	0,147 kg
RAADR 30S	306 mm	0,230 kg
RAADR 40S	406 mm	0,270 kg
RAADR 50S	506 mm	0,390 kg
RAADR 60S	606 mm	0,450 kg

Stahl, stück-/tauchfeuerverzinkt

Artikel	B	G
RAADR 10F	106 mm	0,122 kg
RAADR 20F	206 mm	0,194 kg
RAADR 30F	306 mm	0,248 kg
RAADR 40F	406 mm	0,294 kg
RAADR 50F	506 mm	0,414 kg
RAADR 60F	606 mm	0,474 kg

Edelstahl, Werkstoff Nr. 1.4301 (V2A)



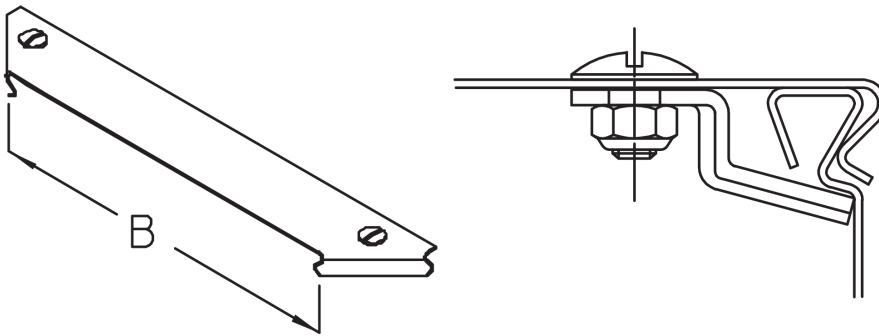
PRODUKTINFORMATION

Artikel	B	G
RAADR 10E	106 mm	0,110 kg
RAADR 20E	206 mm	0,150 kg
RAADR 30E	306 mm	0,230 kg
RAADR 40E	406 mm	0,280 kg
RAADR 50E	506 mm	0,390 kg
RAADR 60E	606 mm	0,450 kg

B: Breite

G: Gewicht je Lagermengeneinheit

DETAIL- UND ANWENDUNGSBILDER



OPTIONALES ZUBEHÖR

RD-SW

