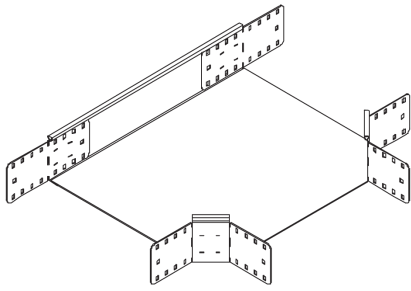


## RA 85

Kabelrinnen-Abzweig, Höhe = 85 mm



Der Kabelrinnen-Abzweig RA 85 ermöglicht horizontale Richtungsänderungen der Kabelführung in Form eines Abzweigs. Er wird zwischen zwei Kabelrinnen eingesetzt und ermöglicht den Anschluss einer weiteren Kabelrinne im rechten Winkel. Der Kabelrinnen-Abzweig eignet sich für Kabelrinnen mit Seitenhöhen von 85 mm. Verschiedene Materialien und Oberflächen sorgen dafür, dass die Korrosionsanforderungen unterschiedlichster Anwendungsgebiete erfüllt werden.

Stahl, band-/sendzimirverzinkt

Artikel	H	B	L	Gewicht
RA 85-10S	85 mm	100 mm	214 mm	1,653 kg
inklusive: 6 × KLR				
RA 85-20S	85 mm	200 mm	314 mm	2,213 kg
inklusive: 6 × KLR				
RA 85-30S	85 mm	300 mm	414 mm	2,968 kg
inklusive: 6 × KLR				
RA 85-40S	85 mm	400 mm	514 mm	3,920 kg
inklusive: 6 × KLR				
RA 85-50S	85 mm	500 mm	614 mm	5,068 kg
inklusive: 6 × KLR				
RA 85-60S	85 mm	600 mm	714 mm	6,412 kg
inklusive: 6 × KLR				



# PRODUKTINFORMATION

---

## Stahl, stück-/tauchfeuerverzinkt

Artikel	H	B	L	Gewicht
RA 85-10F	85 mm	100 mm	214 mm	1,793 kg
inklusive: 6 × KLR E				
RA 85-20F	85 mm	200 mm	314 mm	2,374 kg
inklusive: 6 × KLR E				
RA 85-30F	85 mm	300 mm	414 mm	3,182 kg
inklusive: 6 × KLR E				
RA 85-40F	85 mm	400 mm	514 mm	4,201 kg
inklusive: 6 × KLR E				
RA 85-50F	85 mm	500 mm	614 mm	5,429 kg
inklusive: 6 × KLR E				
RA 85-60F	85 mm	600 mm	714 mm	6,867 kg
inklusive: 6 × KLR E				

**H:** Höhe

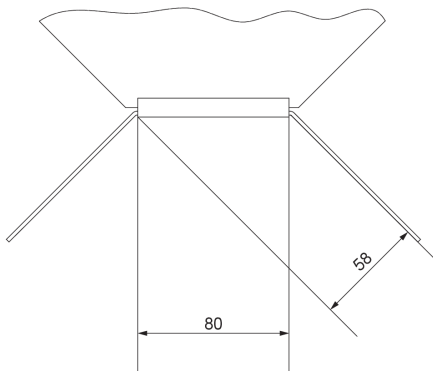
**B:** Breite

**L:** Länge

**Gewicht:** Gewicht je Lagermengeneinheit

## DETAIL- UND ANWENDUNGSBILDER





## OPTIONALES ZUBEHÖR

RAD, RADR, VB, RTRV 85

