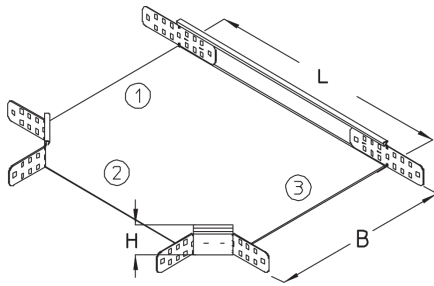


## RA 35

Kabelrinnen-Abzweig, Höhe = 35 mm



Der Kabelrinnen-Abzweig RA 35 ermöglicht horizontale Richtungsänderungen der Kabelführung in Form eines Abzweigs. Er wird zwischen zwei Kabelrinnen eingesetzt und ermöglicht den Anschluss einer weiteren Kabelrinne im rechten Winkel. Der Kabelrinnen-Abzweig eignet sich für Kabelrinnen mit Seitenhöhen von 35 mm. Verschiedene Materialien und Oberflächen sorgen dafür, dass die Korrosionsanforderungen unterschiedlichster Anwendungsgebiete erfüllt werden.

### Stahl, band-/sendzimirverzinkt

Artikel	H	B	L	Gewicht
RA 35-05S	35 mm	50 mm	164 mm	0,602 kg
inklusive: 3 × KLR				
RA 35-10S	35 mm	100 mm	214 mm	0,767 kg
inklusive: 3 × KLR				
RA 35-20S	35 mm	200 mm	314 mm	1,287 kg
inklusive: 3 × KLR				
RA 35-30S	35 mm	300 mm	414 mm	2,003 kg
inklusive: 3 × KLR				

### Stahl, stück-/tauchfeuerverzinkt

Artikel	H	B	L	Gewicht
RA 35-10F	35 mm	100 mm	214 mm	0,824 kg
inklusive: 3 × KLR E				
RA 35-20F	35 mm	200 mm	314 mm	1,380 kg

Seite 1

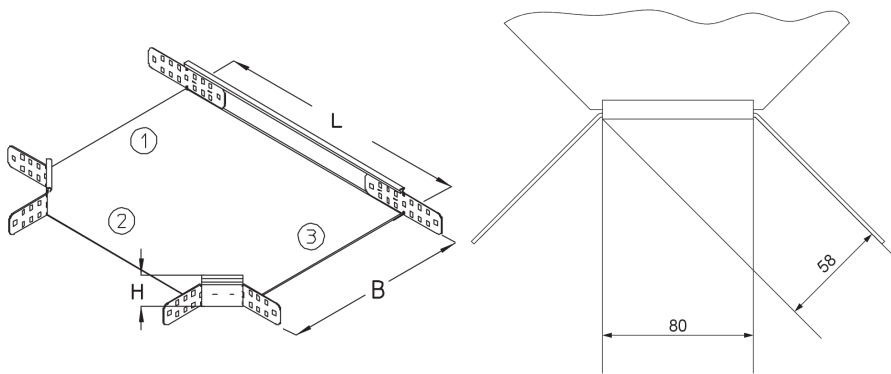


# PRODUKTINFORMATION

Artikel	H	B	L	Gewicht
inklusive: 3 × KLR E				
RA 35-30F	35 mm	300 mm	414 mm	2,146 kg
inklusive: 3 × KLR E				

**H:** Höhe  
**B:** Breite  
**L:** Länge  
**Gewicht:** Gewicht je Lagermengeneinheit

## DETAIL- UND ANWENDUNGSBILDER



## OPTIONALES ZUBEHÖR

RAD, RADR, VB, RTRV 35

