

R 60

Kabelrinne, ungelocht, Höhe = 60 mm

Die ungelochten Kabelrinnen R 60 haben eine Seitenhöhe von 60 mm und sind in Bahnbreiten von 50 bis 600 mm erhältlich. Die Standardlänge beträgt 3000 mm. Verschiedene Materialien und Oberflächen sorgen dafür, dass die Korrosionsanforderungen unterschiedlichster Anwendungsgebiete erfüllt werden.



Stahl, band-/sendzimirverzinkt

Artikel	H	B	L	t	A	Q _{SK}	Gewicht
R 60-05S	60 mm	50 mm	3000 mm	0,75 mm	27 cm ²	0,04 kN/m	3,730 kg
R 60-10S	60 mm	100 mm	3000 mm	0,75 mm	57 cm ²	0,09 kN/m	4,601 kg
R 60-20S	60 mm	200 mm	3000 mm	0,75 mm	117 cm ²	0,18 kN/m	6,368 kg
R 60-30S	60 mm	300 mm	3000 mm	0,75 mm	177 cm ²	0,27 kN/m	8,134 kg
R 60-40S	60 mm	400 mm	3000 mm	0,88 mm	237 cm ²	0,36 kN/m	11,595 kg
R 60-50S	60 mm	500 mm	3000 mm	1,00 mm	297 cm ²	0,45 kN/m	15,508 kg
R 60-60S	60 mm	600 mm	3000 mm	1,00 mm	357 cm ²	0,54 kN/m	17,863 kg

Stahl, stück-/tauchfeuerverzinkt

Artikel	H	B	L	t	A	Q _{SK}	Gewicht
R 60-05F	60 mm	50 mm	3000 mm	0,75 mm	27 cm ²	0,04 kN/m	4,180 kg
R 60-10F	60 mm	100 mm	3000 mm	0,75 mm	57 cm ²	0,09 kN/m	5,159 kg
R 60-20F	60 mm	200 mm	3000 mm	0,75 mm	117 cm ²	0,18 kN/m	7,139 kg
R 60-30F	60 mm	300 mm	3000 mm	0,75 mm	177 cm ²	0,27 kN/m	9,119 kg
R 60-40F	60 mm	400 mm	3000 mm	0,88 mm	237 cm ²	0,36 kN/m	12,793 kg
R 60-50F	60 mm	500 mm	3000 mm	1,00 mm	297 cm ²	0,45 kN/m	16,917 kg
R 60-60F	60 mm	600 mm	3000 mm	1,00 mm	357 cm ²	0,54 kN/m	19,486 kg



PRODUKTINFORMATION

Edelstahl, Werkstoff Nr. 1.4301 (V2A)

Artikel	H	B	L	t	A	Q _{SK}	Gewicht
R 60-05E	60 mm	50 mm	3000 mm	0,80 mm	27 cm ²	0,04 kN/m	4,000 kg
R 60-10E	60 mm	100 mm	3000 mm	0,80 mm	57 cm ²	0,09 kN/m	4,900 kg
R 60-20E	60 mm	200 mm	3000 mm	0,80 mm	117 cm ²	0,18 kN/m	6,800 kg
R 60-30E	60 mm	300 mm	3000 mm	0,80 mm	177 cm ²	0,27 kN/m	8,800 kg
R 60-40E	60 mm	400 mm	3000 mm	0,80 mm	237 cm ²	0,36 kN/m	10,600 kg
R 60-50E	60 mm	500 mm	3000 mm	1,00 mm	297 cm ²	0,45 kN/m	15,600 kg
R 60-60E	60 mm	600 mm	3000 mm	1,00 mm	357 cm ²	0,54 kN/m	17,900 kg

Edelstahl, Werkstoff Nr. 1.4571/1.4404 (V4A)

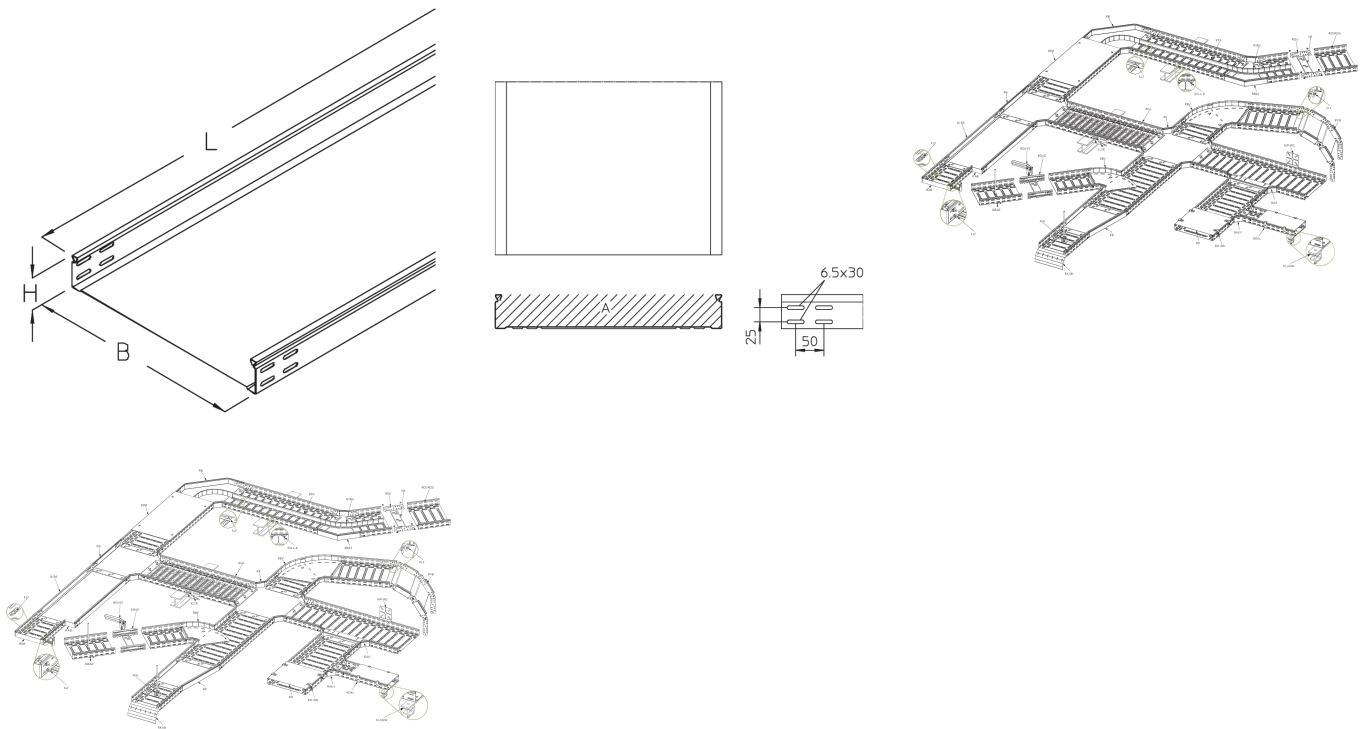
Artikel	H	B	L	t	A	Q _{SK}	Gewicht
R 60-10E4	60 mm	100 mm	3000 mm	0,80 mm	57 cm ²	0,09 kN/m	5,002 kg
R 60-20E4	60 mm	200 mm	3000 mm	0,80 mm	117 cm ²	0,18 kN/m	6,835 kg
R 60-30E4	60 mm	300 mm	3000 mm	0,80 mm	177 cm ²	0,27 kN/m	8,731 kg
R 60-40E4	60 mm	400 mm	3000 mm	0,80 mm	237 cm ²	0,36 kN/m	10,790 kg
R 60-50E4	60 mm	500 mm	3000 mm	1,00 mm	297 cm ²	0,45 kN/m	15,840 kg
R 60-60E4	60 mm	600 mm	3000 mm	1,00 mm	357 cm ²	0,54 kN/m	20,568 kg

H: Höhe
B: Breite
L: Länge
t: Materialstärke
A: Querschnittsfläche
Q_{SK}: Streckenlast Steuerkabel
Gewicht: Gewicht je Lagermengeneinheit

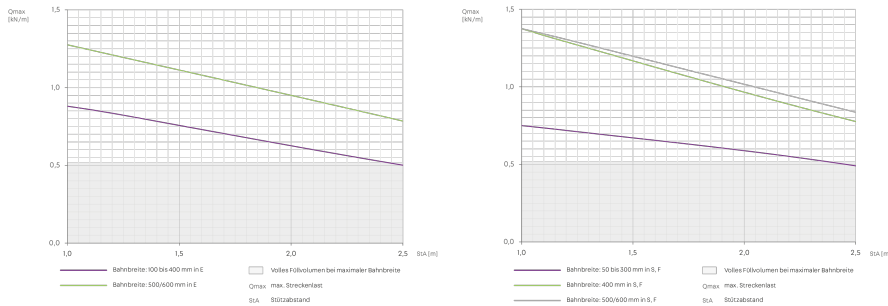
DETAIL- UND ANWENDUNGSBILDER



PRODUKTINFORMATION



BELASTUNGSDIAGRAMM



OPTIONALES ZUBEHÖR

RD, RDR, RB 60, RB45 60, MA 60, RBV 60, RAE 60, RAA 60, RA 60, RK 60, RVB 60, RR 60, RAB 60, REB, RGV 60, RGVS 60, VB, RTR 60



Betreten verboten

Seite 3



PohlCon GmbH
 Nobelstraße 51 | 12057 Berlin
 Telefon: +49 30 68283-04 | Fax: +49 30 68283-383 | contact@pohlcon.com

