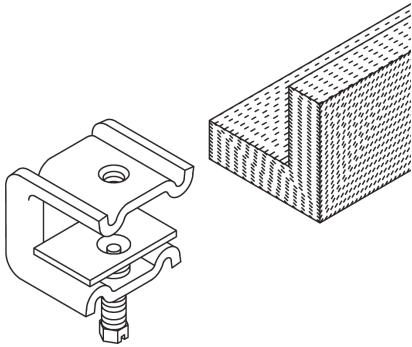


MKD Montageklemme



Die Montageklemme MKD mit genieteter Druckplatte dient der Klemmbefestigung an Stahlträgern. An der Montageklemme selbst lässt sich der Zusatzartikel MKD-L montieren. Mit dessen Hilfe lassen sich bspw. kleine Gitterbahnen und Kabelrinnen abstehend in den Raum befestigen. Des Weiteren können an der MKD direkt W- oder HF-EL-Schellen montiert werden. Die maximale Belastung liegt zwischen 1,3 und 1,5 kN. Der Klemmbereich erstreckt sich von 6 bis 40 mm. In Verbindung mit einer Madenschraube, die die Beschichtung durchdringt, kann die Montageklemme in den Potentialausgleich einbezogen werden. Der Artikel ist auch mit Kontermuttern erhältlich. Dadurch wird ein unbeabsichtigtes Lösen der Klemmung verhindert. Madenschraube und Kontermuttern sind bei Bestellung gesondert anzugeben.

Stahl, stück-/tauchfeuerverzinkt

Artikel	ø	B	k	P _{max}	M	Gewicht
MKD 21	8 mm	44 mm	6 - 21 mm	1,50 kN	4 Nm	0,190 kg
MKD 21 M6	6 mm	44 mm	6 - 21 mm	1,50 kN	4 Nm	0,180 kg
MKD 21 M10	10 mm	44 mm	6 - 21 mm	1,50 kN	4 Nm	0,173 kg
MKD 40	8 mm	44 mm	20 - 40 mm	1,30 kN	4 Nm	0,204 kg

Edelstahl, Werkstoff Nr. 1.4301 (V2A)

Artikel	ø	B	k	P _{max}	M	Gewicht
MKD 21E	8 mm	44 mm	6 - 21 mm	1,50 kN	4 Nm	0,190 kg
MKD 21E M6	6 mm	44 mm	6 - 21 mm	1,50 kN	4 Nm	0,165 kg
MKD 21E M10	10 mm	44 mm	6 - 21 mm	1,50 kN	4 Nm	0,190 kg
MKD 40E	8 mm	44 mm	20 - 40 mm	1,30 kN	4 Nm	0,193 kg

Edelstahl, Werkstoff Nr. 1.4571/1.4404 (V4A)

Artikel	ø	B	k	P _{max}	M	Gewicht
MKD 21E4	8 mm	44 mm	6 - 21 mm	1,50 kN	4 Nm	0,190 kg

Seite 1



PRODUKTINFORMATION

Artikel	\varnothing	B	k	P_{\max}	M	Gewicht
MKD 40E4	8 mm	44 mm	20 - 40 mm	1,30 kN	4 Nm	0,193 kg

Ø: Gewindedurchmesser

B: Breite

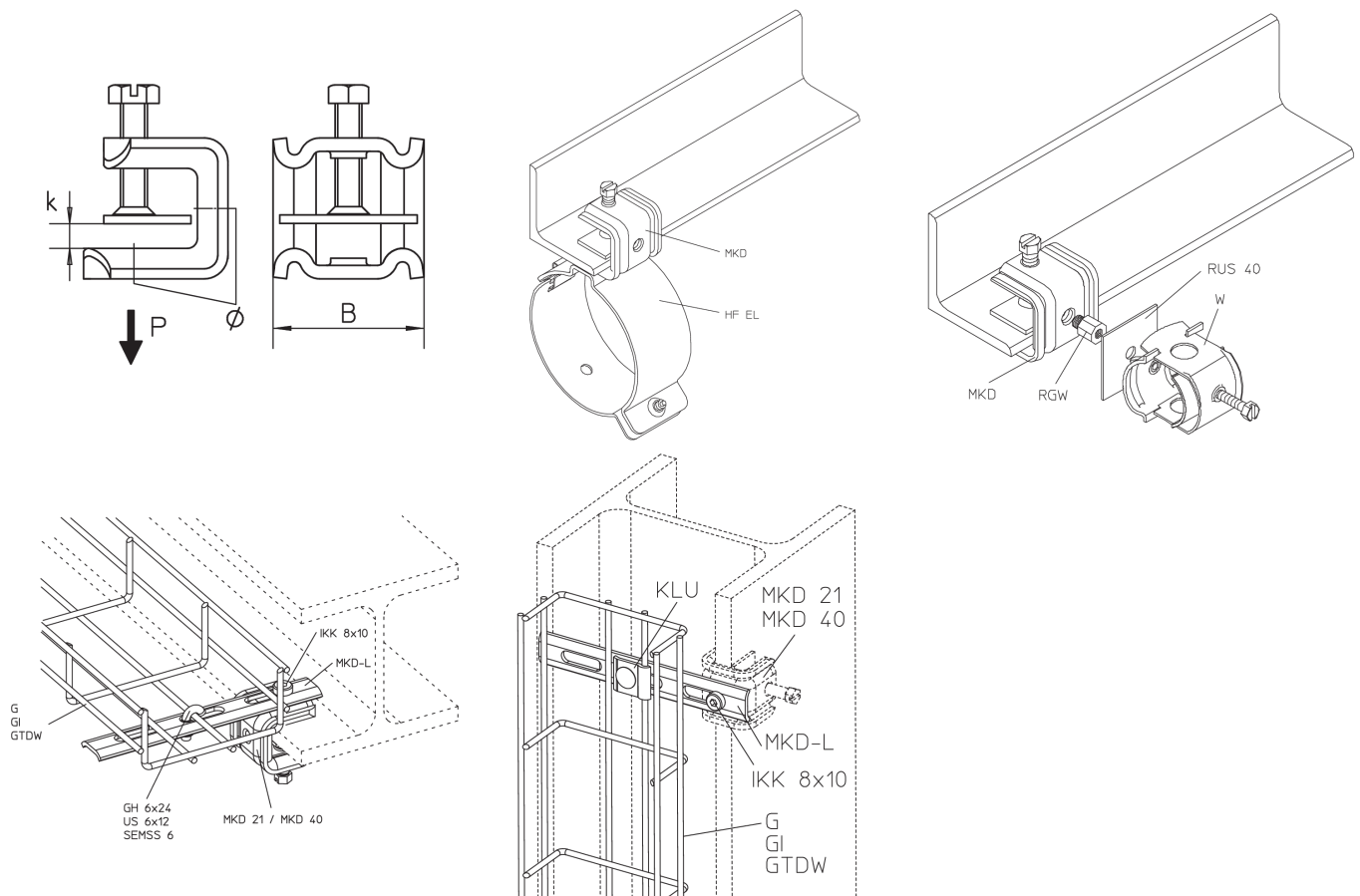
k: Klemmbereich

P_{\max} : max. Belastung

M: Drehmoment

Gewicht: Gewicht je Lagereinheit

DETAIL- UND ANWENDUNGSBILDER



OPTIONALES ZUBEHÖR

MKD-L, RGW

Seite 2



PohlCon GmbH
 Nobelstraße 51 | 12057 Berlin
 Telefon: +49 30 68283-04 | Fax: +49 30 68283-383 | contact@pohlcon.com





PohlCon GmbH
Nobelstraße 51 | 12057 Berlin
Telefon: +49 30 68283-04 | Fax: +49 30 68283-383 | contact@pohlcon.com

