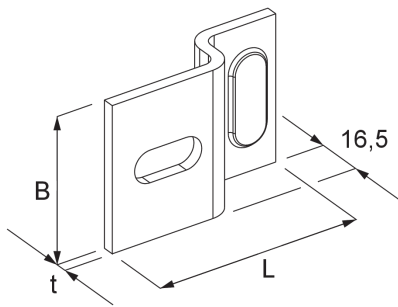


LH

Leiterhalter

Mithilfe der Leiterhalter LH lassen sich die Steigetrassen LGG 60 und STU 50 an der Wand befestigen. Er besteht aus zwei Haltern. Der Abstand der Leiterhalter zueinander darf höchstens 1500 mm betragen (AV-Steigetrasse). Der Leiterhalter besteht aus tauchfeuerverzinktem Stahl.



Stahl, stück-/tauchfeuerverzinkt

| Artikel | B | L | t | G |
|---------|-------|-------|---------|----------|
| LH F | 50 mm | 70 mm | 4,00 mm | 0,252 kg |

B: Breite
L: Länge
t: Materialstärke
G: Gewicht je Lagermengeneinheit

DETAIL- UND ANWENDUNGSBILDER

