

LGVHV 60

Kabelleiter-Verbinder, horizontal, variabel, Höhe = 60 mm

Horizontale Richtungsänderungen lassen sich auch ohne Formteile umsetzen. Zu diesem Zweck werden die variablen Horizontalverbinder LGVHV 60 auf die Holme der zuvor gemäß Montageanleitung zurechtgeschnittenen Kabelleiter geschoben und verschraubt. Die Verbinder lassen sich dabei auf den erforderlichen Winkel zurechtbiegen. Anschließend wird die zuvor zurechtgeschnittene Anschlussleiter mit den Verbindern montiert. Mit den variablen horizontalen Verbindern lassen sich Reduzierungen, Bögen bis 90°, Abzweige und Versätze realisieren. Fehlende Sprossen müssen individuell der Bausituation mit KHB 7 Profilen ergänzt werden. Dafür stehen verschiedene Längen zur Verfügung. Der Verbinder LGVHV 60 hat eine der Kabelleiter entsprechende Höhe von 60 und eine Länge von 900. Verschiedene Materialien und Oberflächen sorgen dafür, dass die Korrosionsanforderungen unterschiedlichster Anwendungsgebiete erfüllt werden.

Stahl, band-/sendzimirverzinkt

Artikel	H	B	L	G
LGVHV 60S	60 mm	28 mm	900 mm	0,850 kg
inklusive:				
2 × FRSV 8X16, 2 × SEMS 8				

Edelstahl, Werkstoff Nr. 1.4301 (V2A)

Artikel	H	B	L	G
LGVHV 60E	60 mm	28 mm	900 mm	0,855 kg
inklusive:				
2 × FRSV 8X16E, 2 × SEMS 8E				

Edelstahl, Werkstoff Nr. 1.4571/1.4404 (V4A)

Artikel	H	B	L	G
LGVHV 60E4	60 mm	28 mm	900 mm	0,863 kg

Seite 1

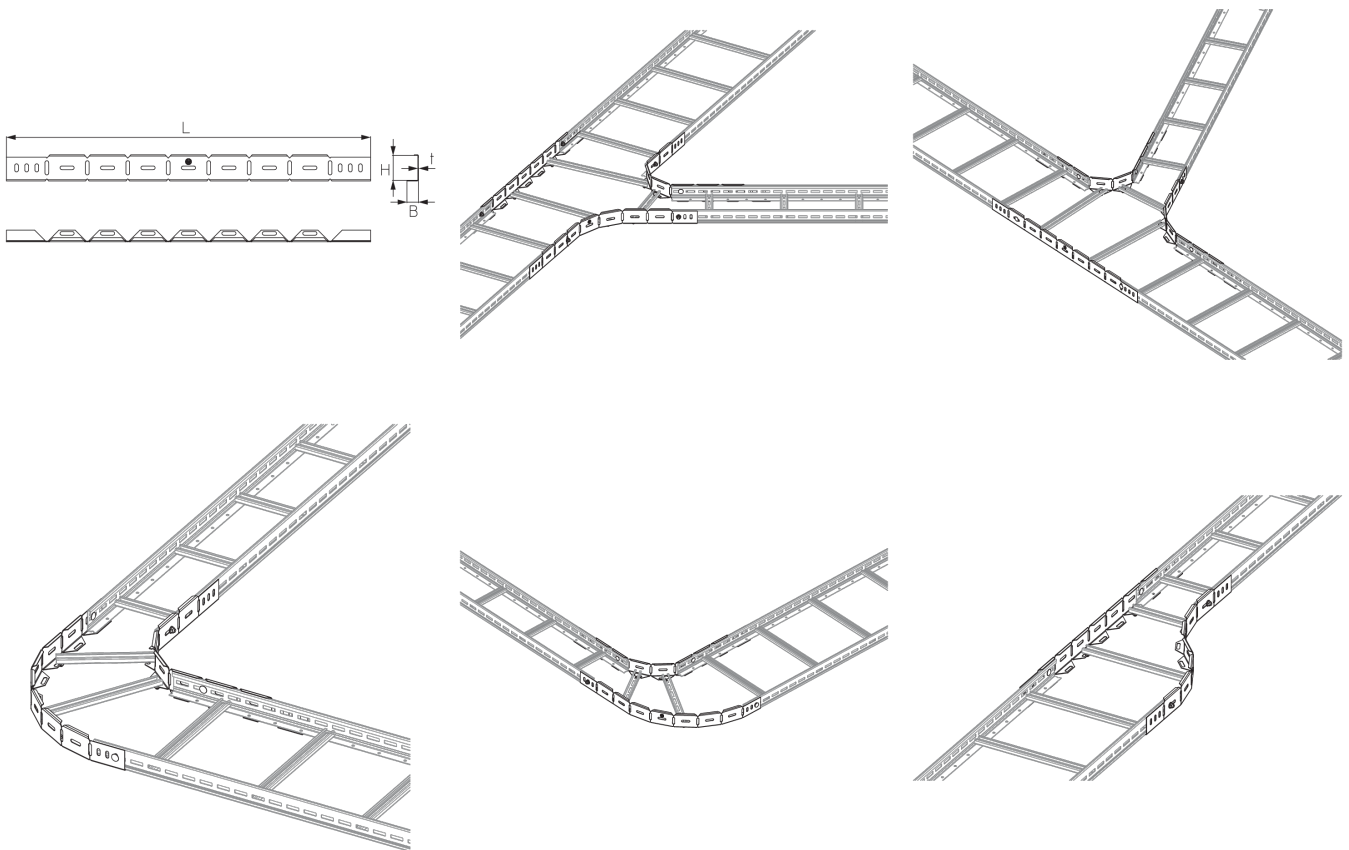


PRODUKTINFORMATION

Artikel	H	B	L	G
inklusive:				
2 × FKS 8X16E4, 2 × SEM 8E4, 2 × US 8X17E4				

H: Höhe
B: Breite
L: Länge
G: Gewicht je Lagermengeneinheit

DETAIL- UND ANWENDUNGSBILDER

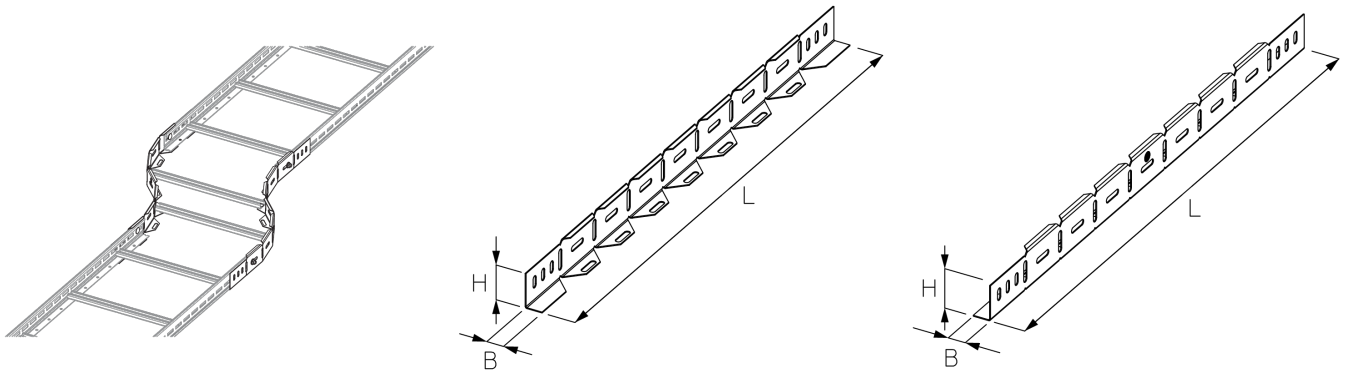


Seite 2



PohlCon GmbH
Nobelstraße 51 | 12057 Berlin
Telefon: +49 30 68283-04 | Fax: +49 30 68283-383 | contact@pohlcon.com





OPTIONALES ZUBEHÖR

KHB 7

