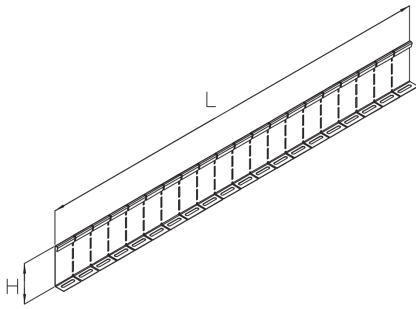


LGTRV 100

Kabelleiter-Trennsteg, variabel, Höhe = 80 mm



Mithilfe des variablen Trennstegs LGTRV 100 lassen sich Kabel und Leitungen mit unterschiedlichen Funktionen oder Spannungen räumlich getrennt voneinander führen. Der Trennsteg ist dank seiner Unterteilung in Segmente frei biegsam und lässt sich damit insbesondere in Formteilen verlegen. Befestigungsschrauben sind inklusive. Der Trennsteg LGTRV 100 eignet sich für die Kabelleiter LGG 100. Er ist 80 mm hoch und 1000 mm lang. Verschiedene Materialien und Oberflächen sorgen dafür, dass die Korrosionsanforderungen unterschiedlichster Anwendungsgebiete erfüllt werden.

Stahl, band-/sendzimirverzinkt

Artikel	H	L	t	G
LGTRV 100S	80 mm	1000 mm	0,75 mm	0,710 kg
inklusive: 3 × FKS 6X10, 3 × AM16 M6F				

Edelstahl, Werkstoff Nr. 1.4301 (V2A)

Artikel	H	L	t	G
LGTRV 100E	80 mm	1000 mm	0,80 mm	0,755 kg
inklusive: 3 × FKS 6X10E, 3 × AM16 M6E4				

H: Höhe
L: Länge
t: Materialstärke
G: Gewicht je Lagermengeneinheit

DETAIL- UND ANWENDUNGSBILDER



