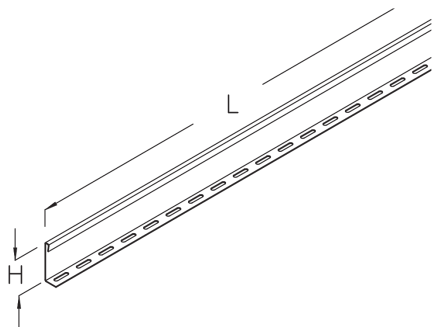


LGTR 100

Kabelleiter-Trennsteg, Höhe = 80 mm



Mithilfe des Trennstegs LGTR 100 lassen sich Kabel und Leitungen mit unterschiedlichen Funktionen oder Spannungen räumlich getrennt voneinander in der gleichen Steigetrasse bzw. Kabelleiter führen. Der Trennsteg wird dreimal mit der Leiter verschraubt: in der Mitte sowie an den jeweilig letzten Sprossen der beiden Trennsteg-Enden. Der Trennsteg LGTR 100 eignet sich für die Kabelleiter LGG 100. Er ist 80 mm hoch und 3000 mm lang. Verschiedene Materialien und Oberflächen sorgen dafür, dass die Korrosionsanforderungen unterschiedlichster Anwendungsgebiete erfüllt werden.

Stahl, band-/sendzimirverzinkt

Artikel	H	L	G
LGTR 100S	80 mm	3000 mm	2,097 kg
inklusive: 3 × FKS 6X10, 3 × AM16 M6F			

Stahl, stück-/tauchfeuerverzinkt

Artikel	H	L	G
LGTR 100F	80 mm	3000 mm	2,237 kg
inklusive: 3 × FKS 6X10E, 3 × AM16 M6F			

Edelstahl, Werkstoff Nr. 1.4301 (V2A)

Artikel	H	L	G
LGTR 100E	80 mm	3000 mm	2,790 kg
inklusive: 3 × FKS 6X10E, 3 × AM16 M6E4			



PRODUKTINFORMATION

H: Höhe
L: Länge
G: Gewicht je Lagereinheit

DETAIL- UND ANWENDUNGSBILDER

