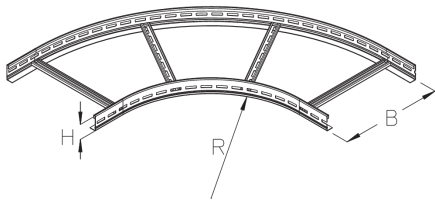


LGIB 60

Kabelleiter-Innenbogen, Höhe = 60 mm



Die Kabelleiter-Innenbögen LGIB 60 ermöglichen horizontale Richtungsänderungen der Kabelführung um 90°. Sie eignen sich für Kabelleitern mit einer Holmhöhe von 60 mm und weisen Breiten von 200 bis 600 mm auf. Der Bogen wird mithilfe von separat zu bestellenden Seitenverbindern LGV an den Kabelleitern montiert. Der Innenradius des Kabelleiter-Innenbogens LGIB beträgt 400 mm und ist kleiner als beim Kabelleiter-Außenbogen LGAB. Die Kabelleiter kann somit je nach Gegebenheit enger um die Kurve geführt werden. Verschiedene Materialien und Oberflächen sorgen dafür, dass die Korrosionsanforderungen unterschiedlichster Anwendungsgebiete erfüllt werden.

Stahl, stück-/tauchfeuerverzinkt

Artikel	H	B	R	Winkel	Richtungsänderung	Gewicht
LGIB 60-20F	60 mm	200 mm	400 mm	90 °	HORIZONTAL	3,000 kg
LGIB 60-30F	60 mm	300 mm	400 mm	90 °	HORIZONTAL	3,470 kg
LGIB 60-40F	60 mm	400 mm	400 mm	90 °	HORIZONTAL	3,950 kg
LGIB 60-50F	60 mm	500 mm	400 mm	90 °	HORIZONTAL	5,160 kg
LGIB 60-60F	60 mm	600 mm	400 mm	90 °	HORIZONTAL	5,780 kg

Edelstahl, Werkstoff Nr. 1.4301 (V2A)

Artikel	H	B	R	Winkel	Richtungsänderung	Gewicht
LGIB 60-20E	60 mm	200 mm	400 mm	90 °	HORIZONTAL	2,820 kg
LGIB 60-30E	60 mm	300 mm	400 mm	90 °	HORIZONTAL	3,270 kg
LGIB 60-40E	60 mm	400 mm	400 mm	90 °	HORIZONTAL	3,720 kg
LGIB 60-50E	60 mm	500 mm	400 mm	90 °	HORIZONTAL	4,850 kg
LGIB 60-60E	60 mm	600 mm	400 mm	90 °	HORIZONTAL	5,440 kg

H: Höhe

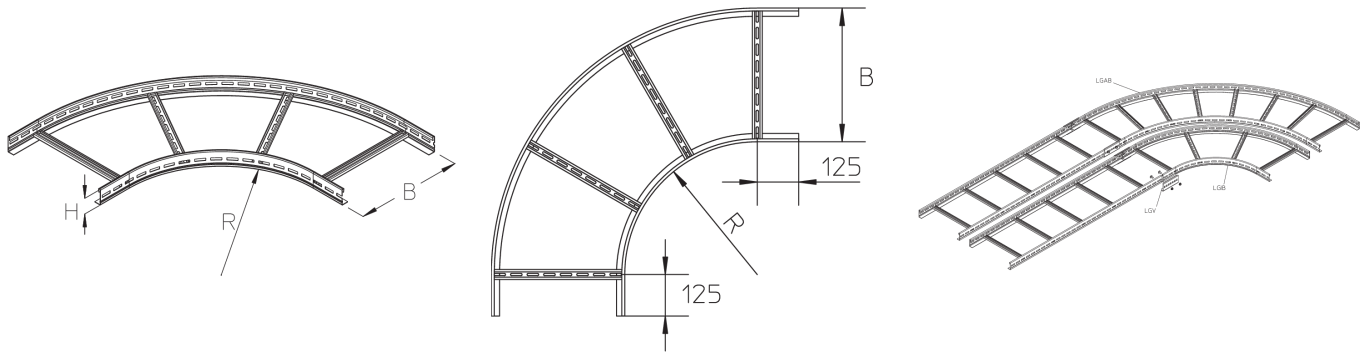
B: Breite

R: Radius

Gewicht: Gewicht je Lagermengeneinheit



DETAIL- UND ANWENDUNGSBILDER



OPTIONALES ZUBEHÖR

LGV 60, LGVH 60, LGVV 60, LGTRV 60, LIBD, LIBDR

