

LGG 60

Steigtrasse, L-Profil, Funktionserhalt

Stahl, band-/sendzimirverzinkt

Artikel	H	B	L	P _{max}	A	Q _{LK}	G
LGG 60-20-3S	60 mm	200 mm	3000 mm	1,50 kN	81 cm ²	0,23 kN/m	7,920 kg
LGG 60-30-3S	60 mm	300 mm	3000 mm	1,50 kN	122 cm ²	0,34 kN/m	8,610 kg
LGG 60-40-3S	60 mm	400 mm	3000 mm	1,50 kN	162 cm ²	0,45 kN/m	9,300 kg
LGG 60-20S	60 mm	200 mm	6000 mm	1,50 kN	81 cm ²	0,23 kN/m	15,840 kg
LGG 60-30S	60 mm	300 mm	6000 mm	1,50 kN	122 cm ²	0,34 kN/m	17,200 kg
LGG 60-40S	60 mm	400 mm	6000 mm	1,50 kN	162 cm ²	0,45 kN/m	18,570 kg

Stahl, stück-/tauchfeuerverzinkt

Artikel	H	B	L	P _{max}	A	Q _{LK}	G
LGG 60-20-3F	60 mm	200 mm	3000 mm	1,50 kN	81 cm ²	0,23 kN/m	8,480 kg
LGG 60-30-3F	60 mm	300 mm	3000 mm	1,50 kN	122 cm ²	0,34 kN/m	9,210 kg
LGG 60-40-3F	60 mm	400 mm	3000 mm	1,50 kN	162 cm ²	0,45 kN/m	9,950 kg
LGG 60-20F	60 mm	200 mm	6000 mm	1,50 kN	81 cm ²	0,23 kN/m	16,950 kg
LGG 60-30F	60 mm	300 mm	6000 mm	1,50 kN	122 cm ²	0,34 kN/m	18,420 kg
LGG 60-40F	60 mm	400 mm	6000 mm	1,50 kN	162 cm ²	0,45 kN/m	19,890 kg

H: Höhe
B: Breite
L: Länge

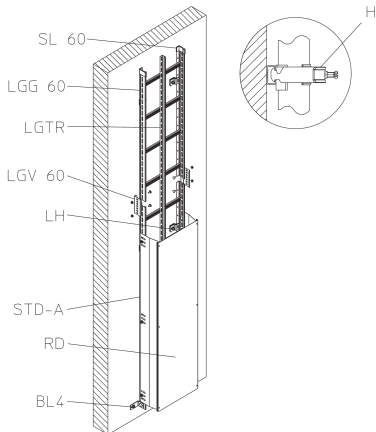
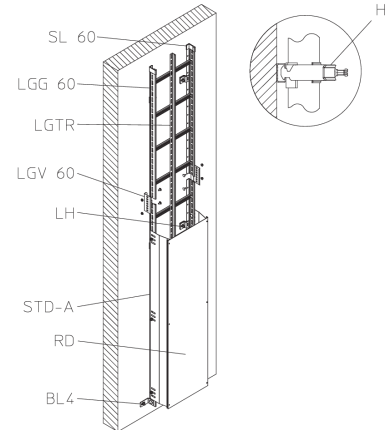
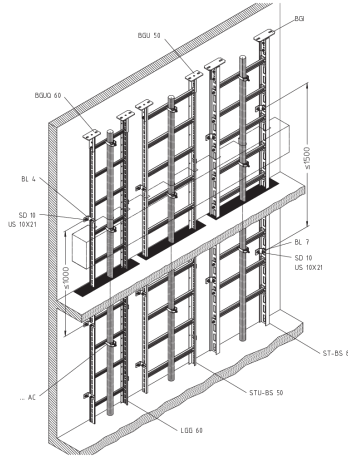
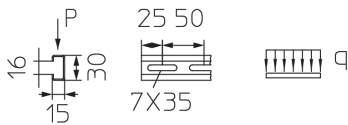
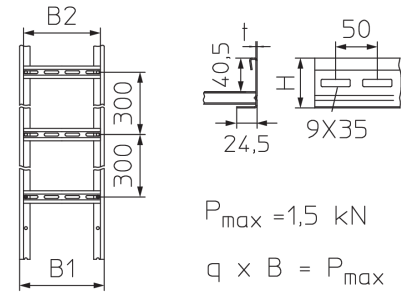
Seite 1



PRODUKTINFORMATION

P_{max}: max. Belastung
A: Querschnittsfläche
Q_{LK}: Streckenlast Leistungskabel
G: Gewicht je Lagermengeneinheit

DETAIL- UND ANWENDUNGSBILDER



OPTIONALES ZUBEHÖR

LGV 60, BL 4, H, BGUQ-BS 60

