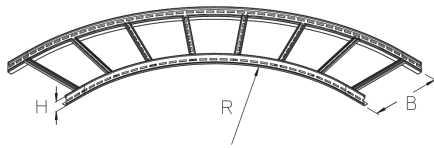


## LGAB 60

Kabelleiter-Außenbogen, Höhe = 60 mm



Die Kabelleiter-Außenbögen LGAB 60 ermöglichen horizontale Richtungsänderungen der Kabelführung um 90°. Sie eignen sich für Kabelleitern mit einer Holmhöhe von 60 mm und weisen Breiten von 200 bis 600 mm auf. Der Bogen wird mithilfe von separat zu bestellenden Seitenverbindern LGV an den Kabelleitern montiert. Der Innenradius des Kabelleiter-Außenbogens LGAB variiert je nach Breite zwischen 700 und 1100 mm und ist größer als beim Kabelleiter-Innenbogen LGIB. Die Kabelleiter kann somit je nach Gegebenheit weiter um die Kurve geführt werden. Verschiedene Materialien und Oberflächen sorgen dafür, dass die Korrosionsanforderungen unterschiedlichster Anwendungsgebiete erfüllt werden.

Stahl, stück-/tauchfeuerverzinkt

Artikel	H	B	R	Winkel	Richtungsänderung	Gewicht
LGAB 60-20F	60 mm	200 mm	700 mm	90 °	HORIZONTAL	4,390 kg
LGAB 60-30F	60 mm	300 mm	800 mm	90 °	HORIZONTAL	5,380 kg
LGAB 60-40F	60 mm	400 mm	900 mm	90 °	HORIZONTAL	6,950 kg
LGAB 60-50F	60 mm	500 mm	1000 mm	90 °	HORIZONTAL	8,090 kg
LGAB 60-60F	60 mm	600 mm	1100 mm	90 °	HORIZONTAL	9,230 kg

Edelstahl, Werkstoff Nr. 1.4301 (V2A)

Artikel	H	B	R	Winkel	Richtungsänderung	Gewicht
LGAB 60-20E	60 mm	200 mm	700 mm	90 °	HORIZONTAL	4,140 kg
LGAB 60-30E	60 mm	300 mm	800 mm	90 °	HORIZONTAL	5,060 kg
LGAB 60-40E	60 mm	400 mm	900 mm	90 °	HORIZONTAL	6,540 kg
LGAB 60-50E	60 mm	500 mm	1000 mm	90 °	HORIZONTAL	7,610 kg
LGAB 60-60E	60 mm	600 mm	1100 mm	90 °	HORIZONTAL	8,680 kg

**H:** Höhe

**B:** Breite

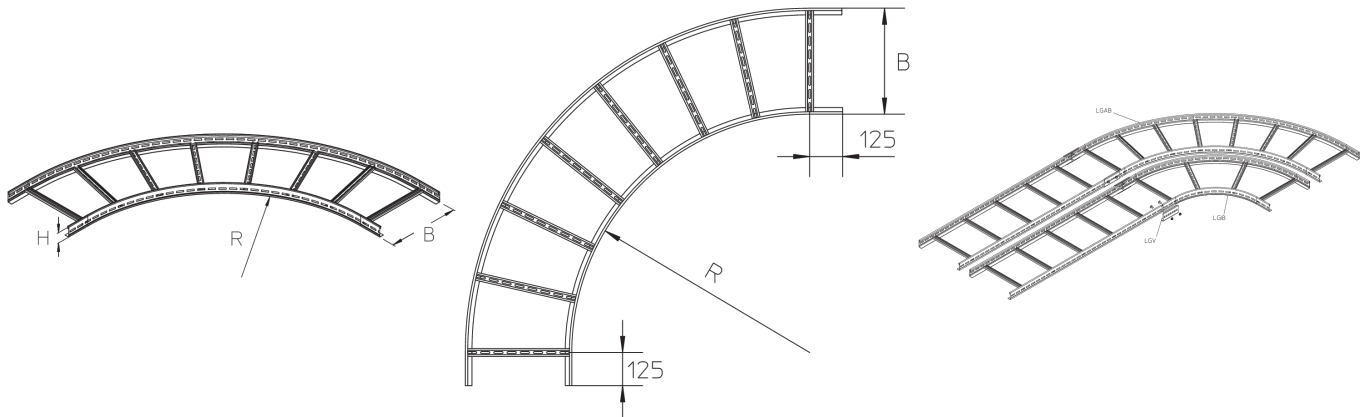
**R:** Radius

**Gewicht:** Gewicht je Lagermengeneinheit

Seite 1



## DETAIL- UND ANWENDUNGSBILDER



## OPTIONALES ZUBEHÖR

LGV 60, LGVH 60, LGVV 60, LGTRV 60

