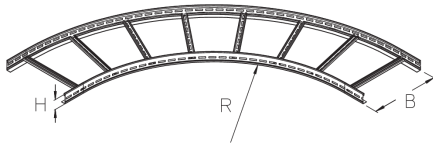


LGAB 100

Kabelleiter-Außenbogen, Höhe = 100 mm



Die Kabelleiter-Außenbögen LGAB 100 ermöglichen horizontale Richtungsänderungen der Kabelführung um 90°. Sie eignen sich für Kabelleitern mit einer Holmhöhe von 100 mm und weisen Breiten von 200 bis 600 mm auf. Der Bogen wird mithilfe von separat zu bestellenden Seitenverbindern LGV an den Kabelleitern montiert. Der Innenradius des Kabelleiter-Außenbogens LGAB variiert je nach Breite zwischen 700 und 1100 mm und ist größer als beim Kabelleiter-Innenbogen LGIB. Die Kabelleiter kann somit je nach Gegebenheit weiter um die Kurve geführt werden. Verschiedene Materialien und Oberflächen sorgen dafür, dass die Korrosionsanforderungen unterschiedlichster Anwendungsgebiete erfüllt werden.

Stahl, stück-/tauchfeuerverzinkt

Artikel	H	B	R	Winkel	Richtungsänderung	Gewicht
LGAB 100-20F	100 mm	200 mm	700 mm	90 °	HORIZONTAL	5,790 kg
LGAB 100-30F	100 mm	300 mm	800 mm	90 °	HORIZONTAL	7,190 kg
LGAB 100-40F	100 mm	400 mm	900 mm	90 °	HORIZONTAL	8,720 kg
LGAB 100-50F	100 mm	500 mm	1000 mm	90 °	HORIZONTAL	10,390 kg
LGAB 100-60F	100 mm	600 mm	1100 mm	90 °	HORIZONTAL	12,200 kg

Edelstahl, Werkstoff Nr. 1.4301 (V2A)

Artikel	H	B	R	Winkel	Richtungsänderung	Gewicht
LGAB 100-20E	100 mm	200 mm	700 mm	90 °	HORIZONTAL	5,830 kg
LGAB 100-30E	100 mm	300 mm	800 mm	90 °	HORIZONTAL	7,230 kg
LGAB 100-40E	100 mm	400 mm	900 mm	90 °	HORIZONTAL	8,770 kg
LGAB 100-50E	100 mm	500 mm	1000 mm	90 °	HORIZONTAL	10,450 kg
LGAB 100-60E	100 mm	600 mm	1100 mm	90 °	HORIZONTAL	12,280 kg

H: Höhe

B: Breite

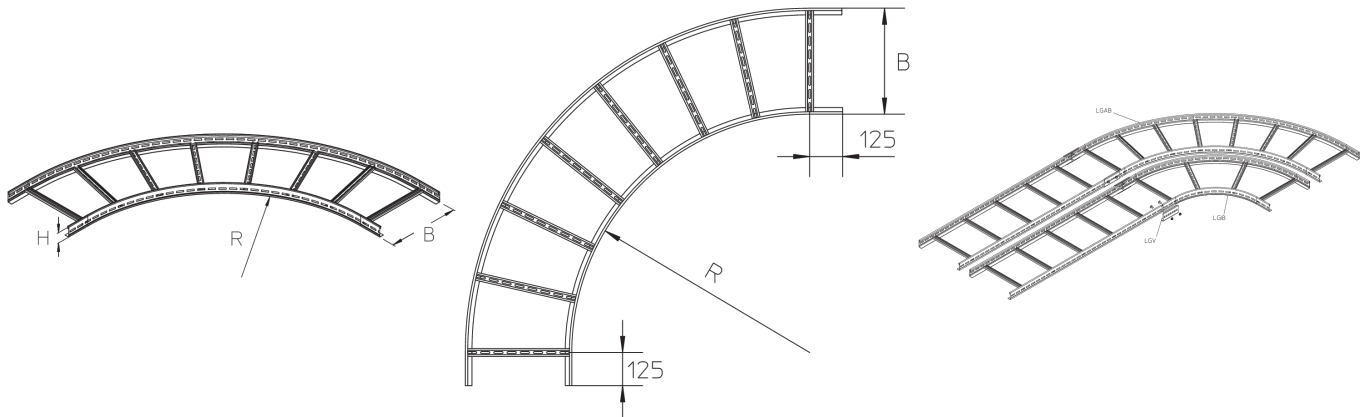
R: Radius

Gewicht: Gewicht je Lagermengeneinheit

Seite 1



DETAIL- UND ANWENDUNGSBILDER



OPTIONALES ZUBEHÖR

LGV 100, LGVH 100, LGVV 100, LGTRV 100

