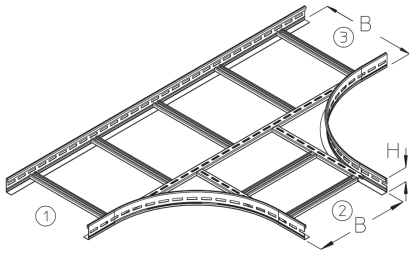


LGA 60

Kabelleiter-Abzweig, Höhe = 60 mm



Der T-förmige Kabelleiter-Abzweig LGA 60 ermöglicht Richtungsänderungen der Kabelführung in Form eines Abzweigs. Er wird zwischen zwei Kabelleitern eingesetzt und ermöglicht den Anschluss einer weiteren Kabelleiter im rechten Winkel. Der Kabelleiter-Abzweig eignet sich für Kabelleitern mit Holmhöhen von 60 mm und weist Breiten von 200 bis 600 mm auf. Verschiedene Materialien und Oberflächen sorgen dafür, dass die Korrosionsanforderungen unterschiedlichster Anwendungsgebiete erfüllt werden.

Stahl, stück-/tauchfeuerverzinkt

Artikel	H	B	R	Gewicht
LGA 60-20F	60 mm	200 mm	400 mm	4,690 kg
LGA 60-30F	60 mm	300 mm	400 mm	5,390 kg
LGA 60-40F	60 mm	400 mm	400 mm	6,100 kg
LGA 60-50F	60 mm	500 mm	400 mm	6,800 kg
LGA 60-60F	60 mm	600 mm	400 mm	7,510 kg

Edelstahl, Werkstoff Nr. 1.4301 (V2A)

Artikel	H	B	R	Gewicht
LGA 60-20E	60 mm	200 mm	400 mm	4,410 kg
LGA 60-30E	60 mm	300 mm	400 mm	5,070 kg
LGA 60-40E	60 mm	400 mm	400 mm	5,740 kg
LGA 60-50E	60 mm	500 mm	400 mm	6,400 kg
LGA 60-60E	60 mm	600 mm	400 mm	7,060 kg

H: Höhe

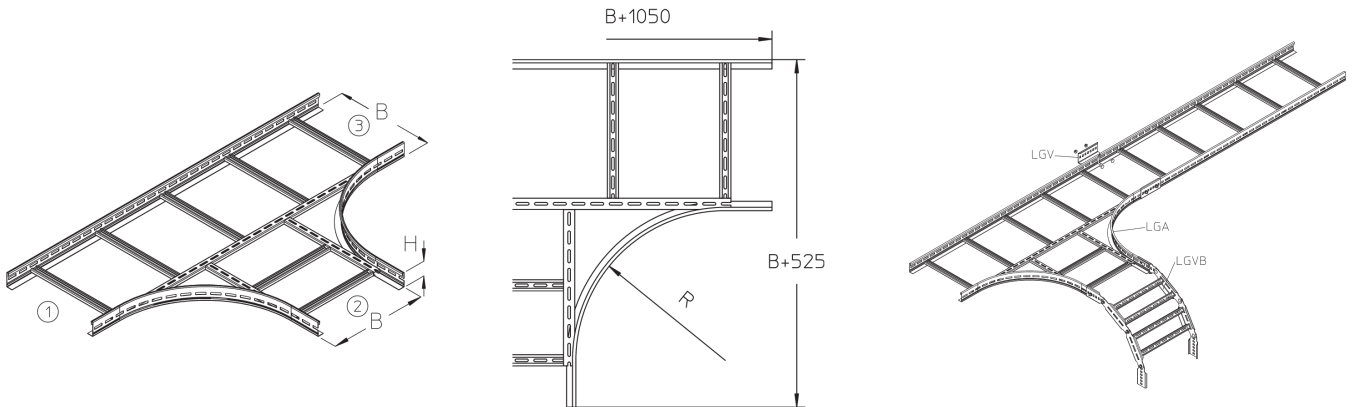
B: Breite

R: Radius

Gewicht: Gewicht je Lagermengeneinheit



DETAIL- UND ANWENDUNGSBILDER



OPTIONALES ZUBEHÖR

LGV 60, LGVH 60, LGVV 60, LGTRV 60, LAD, LADR

