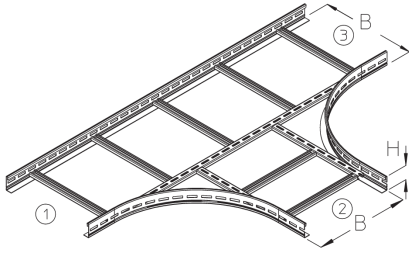


LGA 100

Kabelleiter-Abzweig, Höhe = 100 mm



Der T-förmige Kabelleiter-Abzweig LGA 100 ermöglicht Richtungsänderungen der Kabelführung in Form eines Abzweigs. Er wird zwischen zwei Kabelleitern eingesetzt und ermöglicht den Anschluss einer weiteren Kabelleiter im rechten Winkel. Der Kabelleiter-Abzweig eignet sich für Kabelleitern mit Holmhöhen von 100 mm und weist Breiten von 200 bis 600 mm auf. Verschiedene Materialien und Oberflächen sorgen dafür, dass die Korrosionsanforderungen unterschiedlichster Anwendungsgebiete erfüllt werden.

Stahl, stück-/tauchfeuerverzinkt

Artikel	H	B	B2	R	Gewicht
LGA 100-20F	100 mm	200 mm	200 mm	400 mm	7,020 kg
LGA 100-30F	100 mm	300 mm	300 mm	400 mm	7,770 kg
LGA 100-40F	100 mm	400 mm	400 mm	400 mm	8,520 kg
LGA 100-50F	100 mm	500 mm	500 mm	400 mm	9,270 kg
LGA 100-60F	100 mm	600 mm	600 mm	400 mm	10,020 kg

Edelstahl, Werkstoff Nr. 1.4301 (V2A)

Artikel	H	B	B2	R	Gewicht
LGA 100-20E	100 mm	200 mm	200 mm	400 mm	6,610 kg
LGA 100-30E	100 mm	300 mm	300 mm	400 mm	7,310 kg
LGA 100-40E	100 mm	400 mm	400 mm	400 mm	8,010 kg
LGA 100-50E	100 mm	500 mm	500 mm	400 mm	8,720 kg
LGA 100-60E	100 mm	600 mm	600 mm	400 mm	9,420 kg

H: Höhe

B: Breite

B2: Breite

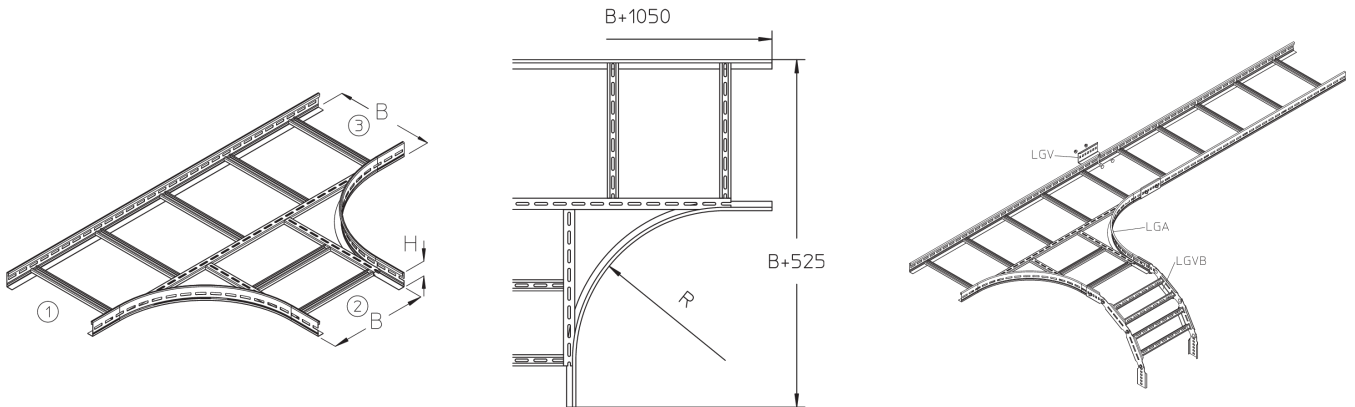
R: Radius

Gewicht: Gewicht je Lagermengeneinheit

Seite 1



DETAIL- UND ANWENDUNGSBILDER



OPTIONALES ZUBEHÖR

LGV 100, LGVH 100, LGVV 100, LGTRV 100, LAD, LADR

