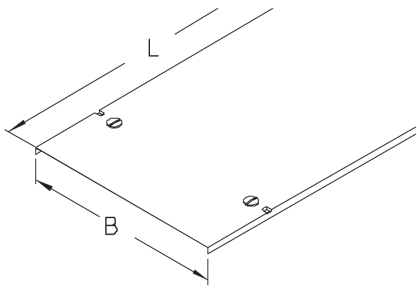


## LDR

### Kabelleiter-Deckel mit Drehriegeln



Die Kabelleiter-Deckel LDR eignen sich für alle Kabelleitern und schützen sie vor äußeren Einflüssen wie Schmutz und Feuchtigkeit. Sie werden auf der Kabelleiter aufgesetzt und verfügen zusätzlich über Drehriegel zur weiteren Befestigung an der Leiter. Sollen die Deckel im Freien eingesetzt werden, sind zusätzliche Sicherungswinkel gegen Windeinflüsse nötig. Die Drehriegel allein stellen für diesen Fall kein ausreichendes Sicherungselement dar. Der Deckel hat eine der Leiter entsprechende Breite von 206 bis 606 mm und eine Standardlänge von 3000 mm. Verschiedene Materialien und Oberflächen sorgen dafür, dass die Korrosionsanforderungen unterschiedlichster Anwendungsgebiete erfüllt werden.

### Stahl, band-/sendzimirverzinkt

| Artikel | B      | L       | t       | Gewicht   |
|---------|--------|---------|---------|-----------|
| LDR 20S | 209 mm | 3000 mm | 0,75 mm | 4,230 kg  |
| LDR 30S | 309 mm | 3000 mm | 1,00 mm | 7,960 kg  |
| LDR 40S | 409 mm | 3000 mm | 1,00 mm | 10,320 kg |
| LDR 50S | 509 mm | 3000 mm | 1,25 mm | 15,810 kg |
| LDR 60S | 609 mm | 3000 mm | 1,25 mm | 18,760 kg |

### Stahl, stück-/tauchfeuerverzinkt

| Artikel | B      | L       | t       | Gewicht   |
|---------|--------|---------|---------|-----------|
| LDR 20F | 209 mm | 3000 mm | 0,75 mm | 4,530 kg  |
| LDR 30F | 309 mm | 3000 mm | 1,00 mm | 8,520 kg  |
| LDR 40F | 409 mm | 3000 mm | 1,00 mm | 11,040 kg |
| LDR 50F | 509 mm | 3000 mm | 1,25 mm | 16,910 kg |
| LDR 60F | 609 mm | 3000 mm | 1,25 mm | 20,060 kg |

### Edelstahl, Werkstoff Nr. 1.4301 (V2A)



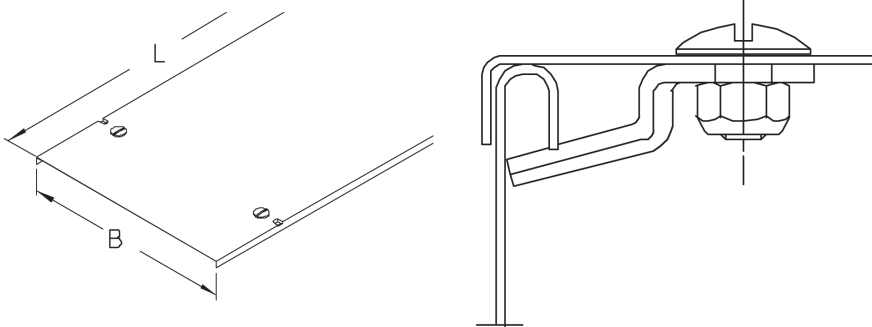
# PRODUKTINFORMATION

---

| Artikel | B      | L       | t       | Gewicht   |
|---------|--------|---------|---------|-----------|
| LDR 20E | 209 mm | 3000 mm | 0,80 mm | 4,540 kg  |
| LDR 30E | 309 mm | 3000 mm | 1,00 mm | 8,010 kg  |
| LDR 40E | 409 mm | 3000 mm | 1,00 mm | 10,380 kg |
| LDR 50E | 506 mm | 3000 mm | 1,25 mm | 15,920 kg |
| LDR 60E | 609 mm | 3000 mm | 1,25 mm | 18,870 kg |

**B:** Breite  
**L:** Länge  
**t:** Materialstärke  
**Gewicht:** Gewicht je Lagermengeneinheit

## DETAIL- UND ANWENDUNGSBILDER



## OPTIONALES ZUBEHÖR

LD-SW

