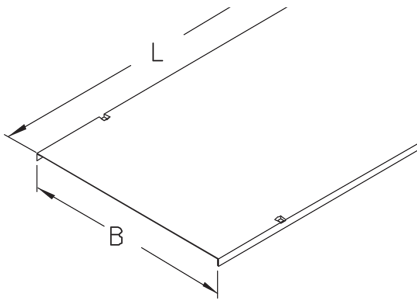


## LD

### Kabelleiter-Deckel



Die Kabelleiter-Deckel LD eignen sich für alle Kabelleiter und schützen sie vor äußeren Einflüssen wie Schmutz und Feuchtigkeit. Sie werden auf der Kabelleiter aufgesetzt. Sollen die Deckel im Freien eingesetzt werden, sind zusätzliche Sicherungswinkel gegen Windeinflüsse nötig. Der Deckel hat eine der Leiter entsprechende Breite von 206 bis 606 mm und eine Standardlänge von 3000 mm. Verschiedene Materialien und Oberflächen sorgen dafür, dass die Korrosionsanforderungen unterschiedlichster Anwendungsgebiete erfüllt werden.

### Stahl, band-/sendzimirverzinkt

Artikel	B	L	t	Gewicht
LD 20S	206 mm	3000 mm	0,75 mm	4,110 kg
LD 30S	306 mm	3000 mm	1,00 mm	7,840 kg
LD 40S	406 mm	3000 mm	1,00 mm	10,190 kg
LD 50S	506 mm	3000 mm	1,25 mm	15,690 kg
LD 60S	606 mm	3000 mm	1,25 mm	18,630 kg

### Stahl, stück-/tauchfeuerverzinkt

Artikel	B	L	t	Gewicht
LD 20F	206 mm	3000 mm	0,75 mm	4,400 kg
LD 30F	306 mm	3000 mm	1,00 mm	8,390 kg
LD 40F	406 mm	3000 mm	1,00 mm	10,910 kg
LD 50F	506 mm	3000 mm	1,25 mm	16,780 kg
LD 60F	606 mm	3000 mm	1,25 mm	19,930 kg

### Edelstahl, Werkstoff Nr. 1.4301 (V2A)

Artikel	B	L	t	Gewicht
LD 20E	206 mm	3000 mm	0,80 mm	4,420 kg

Seite 1



# PRODUKTINFORMATION

---

Artikel	B	L	t	Gewicht
LD 30E	306 mm	3000 mm	1,00 mm	7,890 kg
LD 40E	406 mm	3000 mm	1,00 mm	10,260 kg
LD 50E	506 mm	3000 mm	1,25 mm	15,790 kg
LD 60E	606 mm	3000 mm	1,25 mm	18,750 kg

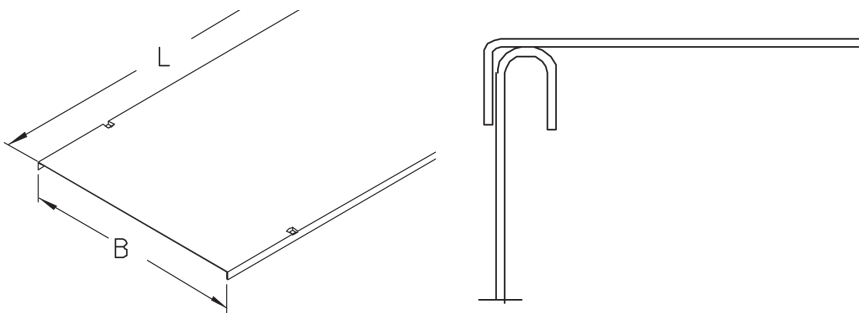
**B:** Breite

**L:** Länge

**t:** Materialstärke

**Gewicht:** Gewicht je Lagermengeneinheit

## DETAIL- UND ANWENDUNGSBILDER



## OPTIONALES ZUBEHÖR

LD-SW

