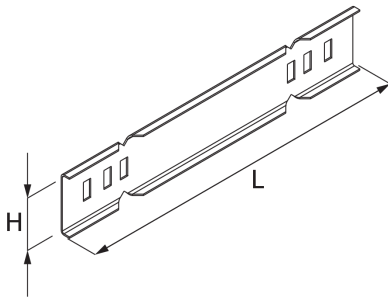


## LAB 60

### Kabelleiter-Abschlussblechs



Die Kabelleiter kann mithilfe des Kabelleiter-Abschlussblechs LAB 60 verschlossen werden. Zu diesem Zweck wird das Kabelleiter-Abschlussblech U-förmig gebogen, auf die Kabelleiter eingeschoben und verschraubt. Mit dem Z-förmig gebogenen Abschlussblech lässt sich zudem eine Kabelleiter-Reduzierung gemäß Montageanleitung erreichen. Das Kabelleiter-Abschlussblech LAB 60 hat eine der Leiter entsprechende Höhe von 60 mm und Breiten von 50 bis 600 mm. Verschiedene Materialien und Oberflächen sorgen dafür, dass die Korrosionsanforderungen unterschiedlichster Anwendungsgebiete erfüllt werden.

### Stahl, band-/sendzimirverzinkt

Artikel	H	B	L	G
LAB 60-05S	60 mm	50 mm	203 mm	0,200 kg
inklusive: 2 × FRSV 8X16, 2 × SEMS 6				
LAB 60-10S	60 mm	100 mm	253 mm	0,245 kg
inklusive: 2 × FRSV 8X16, 2 × SEMS 6				
LAB 60-15S	60 mm	150 mm	303 mm	0,291 kg
inklusive: 2 × FRSV 8X16, 2 × SEMS 6				
LAB 60-20S	60 mm	200 mm	353 mm	0,337 kg
inklusive: 2 × FRSV 8X16, 2 × SEMS 6				
LAB 60-30S	60 mm	300 mm	453 mm	0,429 kg
inklusive: 2 × FRSV 8X16, 2 × SEMS 6				
LAB 60-40S	60 mm	400 mm	553 mm	0,521 kg
inklusive: 2 × FRSV 8X16, 2 × SEMS 6				
LAB 60-50S	60 mm	500 mm	653 mm	0,614 kg
inklusive: 2 × FRSV 8X16, 2 × SEMS 6				

Seite 1



# PRODUKTINFORMATION

Artikel	H	B	L	G
LAB 60-60S	60 mm	600 mm	753 mm	0,705 kg
inklusive: 2 × FRSV 8X16, 2 × SEMS 6				

## Stahl, stück-/tauchfeuerverzinkt

Artikel	H	B	L	G
LAB 60-05F	60 mm	50 mm	203 mm	0,211 kg
inklusive: 2 × FRSV 8X16E, 2 × SEMS 6E				
LAB 60-10F	60 mm	100 mm	253 mm	0,260 kg
inklusive: 2 × FRSV 8X16E, 2 × SEMS 6E				
LAB 60-15F	60 mm	150 mm	303 mm	0,309 kg
inklusive: 2 × FRSV 8X16E, 2 × SEMS 6E				
LAB 60-20F	60 mm	200 mm	353 mm	0,358 kg
inklusive: 2 × FRSV 8X16E, 2 × SEMS 6E				
LAB 60-30F	60 mm	300 mm	453 mm	0,457 kg
inklusive: 2 × FRSV 8X16E, 2 × SEMS 6E				
LAB 60-40F	60 mm	400 mm	553 mm	0,555 kg
inklusive: 2 × FRSV 8X16E, 2 × SEMS 6E				
LAB 60-50F	60 mm	500 mm	653 mm	0,654 kg
inklusive: 2 × FRSV 8X16E, 2 × SEMS 6E				
LAB 60-60F	60 mm	600 mm	753 mm	0,752 kg
inklusive: 2 × FRSV 8X16E, 2 × SEMS 6E				

Seite 2



PohlCon GmbH  
Nobelstraße 51 | 12057 Berlin  
Telefon: +49 30 68283-04 | Fax: +49 30 68283-383 | [contact@pohlcon.com](mailto:contact@pohlcon.com)



# PRODUKTINFORMATION

Edelstahl, Werkstoff Nr. 1.4301 (V2A)

Artikel	H	B	L	G
LAB 60-05E	60 mm	50 mm	203 mm	0,201 kg
inklusive: 2 × FRSV 8X16E, 2 × SEMS 6E				
LAB 60-10E	60 mm	100 mm	253 mm	0,247 kg
inklusive: 2 × FRSV 8X16E, 2 × SEMS 6E				
LAB 60-15E	60 mm	150 mm	303 mm	0,293 kg
inklusive: 2 × FRSV 8X16E, 2 × SEMS 6E				
LAB 60-20E	60 mm	200 mm	353 mm	0,339 kg
inklusive: 2 × FRSV 8X16E, 2 × SEMS 6E				
LAB 60-30E	60 mm	300 mm	453 mm	0,432 kg
inklusive: 2 × FRSV 8X16E, 2 × SEMS 6E				
LAB 60-40E	60 mm	400 mm	553 mm	0,524 kg
inklusive: 2 × FRSV 8X16E, 2 × SEMS 6E				
LAB 60-50E	60 mm	500 mm	653 mm	0,617 kg
inklusive: 2 × FRSV 8X16E, 2 × SEMS 6E				
LAB 60-60E	60 mm	600 mm	753 mm	0,710 kg
inklusive: 2 × FRSV 8X16E, 2 × SEMS 6E				

**H:** Höhe  
**B:** Breite  
**L:** Länge  
**G:** Gewicht je Lagermeneinheit

## DETAIL- UND ANWENDUNGSBILDER

Seite 3



PohlCon GmbH  
Nobelstraße 51 | 12057 Berlin  
Telefon: +49 30 68283-04 | Fax: +49 30 68283-383 | contact@pohlcon.com



