

KWMS

Wand-/Stielkonsole, mittelschwer

Die Wand-/Stielkonsole KWMS mit angeschweißter Rückenplatte ist für Lasten bis 3,8 kN vorgesehen und eignet sich insbesondere für Kabelleitern mit Bahnbreiten bis 600 mm. Verschiedene Materialien und Oberflächen sorgen dafür, dass die Korrosionsanforderungen unterschiedlichster Anwendungsgebiete erfüllt werden. Der Ausleger KWMS findet zudem als Stielkonsole im U-Stiel-System Anwendung. FD/P: Faktor zur Berechnung der Dübellast FD mit tatsächlicher Konsollast P bzw. Summe tatsächlicher Konsollasten. Die Lastangaben gelten nur bei hinreichender Verankerung mit dem kraftaufnehmenden Untergrund bzw. bei vorschriftsmäßiger Montage an Hängestielen.

Stahl, galvanisch verzinkt

Artikel	H	B2	L	P_{max}	F_D/P	Gewicht
KWMS 010GV	110 mm	120 mm	128 mm	3,80 kN	1,36	0,495 kg
KWMS 020GV	110 mm	220 mm	228 mm	3,80 kN	1,81	0,710 kg
KWMS 030GV	110 mm	320 mm	328 mm	3,80 kN	2,32	0,925 kg
KWMS 040GV	110 mm	420 mm	428 mm	3,80 kN	2,86	1,130 kg
KWMS 050GV	110 mm	520 mm	528 mm	3,80 kN	3,42	1,336 kg
KWMS 060GV	110 mm	620 mm	628 mm	3,80 kN	3,99	1,542 kg

Stahl, stück-/tauchfeuerverzinkt

Artikel	H	B2	L	P_{max}	F_D/P	Gewicht
KWMS 010F	110 mm	120 mm	128 mm	3,80 kN	1,36	0,530 kg
KWMS 020F	110 mm	220 mm	228 mm	3,80 kN	1,81	0,760 kg
KWMS 030F	110 mm	320 mm	328 mm	3,80 kN	2,32	0,990 kg
KWMS 040F	110 mm	420 mm	428 mm	3,80 kN	2,86	1,210 kg
KWMS 050F	110 mm	520 mm	528 mm	3,80 kN	3,42	1,430 kg
KWMS 060F	110 mm	620 mm	628 mm	3,80 kN	3,99	1,650 kg

Edelstahl, Werkstoff Nr. 1.4301 (V2A)



PRODUKTINFORMATION

Artikel	H	B2	L	P _{max}	F _D /P	Gewicht
KWMS 010E	110 mm	120 mm	128 mm	3,80 kN	1,36	0,510 kg
KWMS 020E	110 mm	220 mm	228 mm	3,80 kN	1,81	0,730 kg
KWMS 030E	110 mm	320 mm	328 mm	3,80 kN	2,32	0,940 kg
KWMS 040E	110 mm	420 mm	428 mm	3,80 kN	2,86	1,160 kg
KWMS 050E	110 mm	520 mm	528 mm	3,80 kN	3,42	1,370 kg
KWMS 060E	110 mm	620 mm	628 mm	3,80 kN	3,99	1,580 kg

Edelstahl, Werkstoff Nr. 1.4571/1.4404 (V4A)

Artikel	H	B2	L	P _{max}	F _D /P	Gewicht
KWMS 010E4	110 mm	120 mm	128 mm	3,80 kN	1,36	0,520 kg
KWMS 020E4	110 mm	220 mm	228 mm	3,80 kN	1,81	0,740 kg
KWMS 030E4	110 mm	320 mm	328 mm	3,80 kN	2,32	0,950 kg
KWMS 040E4	110 mm	420 mm	428 mm	3,80 kN	2,86	1,170 kg
KWMS 050E4	110 mm	520 mm	528 mm	3,80 kN	3,42	1,380 kg
KWMS 060E4	110 mm	620 mm	628 mm	3,80 kN	3,99	1,600 kg

H: Höhe

B2: Breite

L: Länge

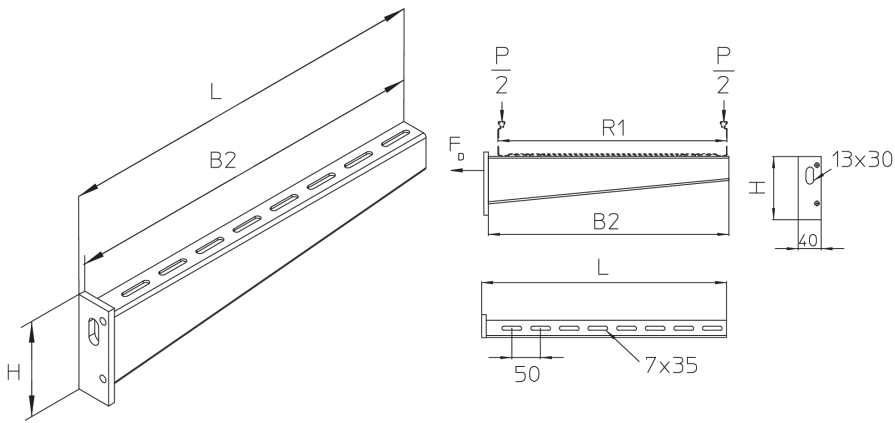
P_{max}: max. Belastung

F_D/P: Dübel-/Konsollast

Gewicht: Gewicht je Lagermengeneinheit

DETAIL- UND ANWENDUNGSBILDER





OPTIONALES ZUBEHÖR

KDU 57, KHU 57, KDU 60, KHU 60, SD, KLU, KLR, RP

