

KWF

Wand-/Stielkonsole, leicht

Die Wand-/Stielkonsole KWF ist für maximale Lasten bis 1,2 kN vorgesehen und eignet sich insbesondere für Gitterbahnen und Kabelrinnen mit Bahnbreiten bis 400 mm. Verschiedene Materialien und Oberflächen sorgen dafür, dass die Korrosionsanforderungen unterschiedlichster Anwendungsgebiete erfüllt werden. Der Ausleger KWF findet zudem als Stielkonsole im U-Stiel-System Anwendung. F_D/P : Faktor zur Berechnung der Dübellast F_D mit tatsächlicher Konsollast P bzw. Summe tatsächlicher Konsollasten. Die Lastangaben gelten nur bei hinreichender Verankerung mit dem kraftaufnehmenden Untergrund bzw. bei vorschriftsmäßiger Montage an Hängestielen. Die Unterlegscheibe ist zwingend notwendig, um die maximalen Lasten zu erreichen.

Stahl, band-/sendzimirverzinkt

Artikel	H	B1	B2	L	P_{max}	F_D/P	G
KWF 010S	80 mm	100 mm	120 mm	120 mm	1,20 kN	1,58	0,210 kg
inklusive: 1 × US 10X30							
KWF 020S	80 mm	200 mm	220 mm	220 mm	1,20 kN	2,33	0,286 kg
inklusive: 1 × US 10X30							
KWF 030S	80 mm	300 mm	320 mm	320 mm	1,20 kN	3,15	0,432 kg
inklusive: 1 × US 10X30							
KWF 040S	80 mm	400 mm	420 mm	420 mm	1,20 kN	3,99	0,497 kg
inklusive: 1 × US 10X30							

Stahl, stück-/tauchfeuerverzinkt

Artikel	H	B1	B2	L	P_{max}	F_D/P	G
KWF 010F	80 mm	100 mm	120 mm	120 mm	1,20 kN	1,58	0,235 kg
inklusive: 1 × US 10X30F							

Seite 1

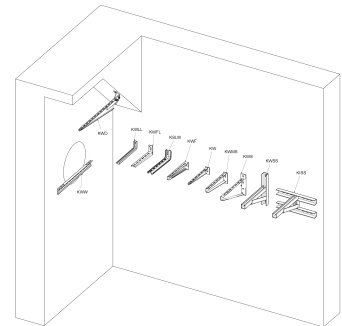
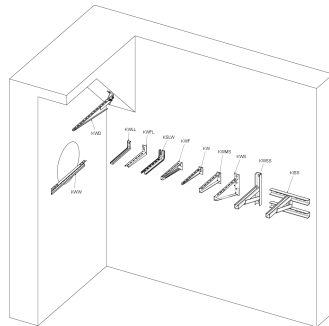
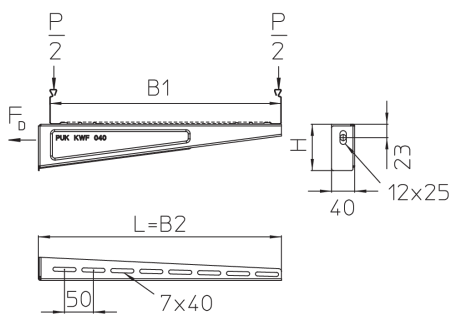


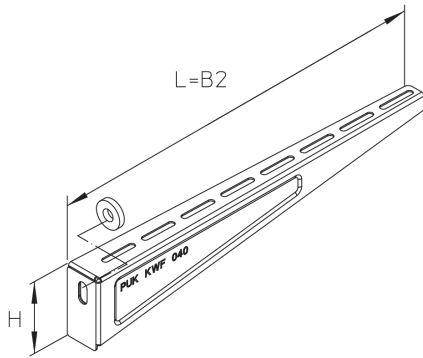
PRODUKTINFORMATION

Artikel	H	B1	B2	L	P_{max}	F_D/P	G
KWF 020F	80 mm	200 mm	220 mm	220 mm	1,20 kN	2,33	0,317 kg
inklusive: 1 x US 10X30F							
KWF 030F	80 mm	300 mm	320 mm	320 mm	1,20 kN	3,15	0,473 kg
inklusive: 1 x US 10X30F							
KWF 040F	80 mm	400 mm	420 mm	420 mm	1,20 kN	3,99	0,543 kg
inklusive: 1 x US 10X30F							

H: Höhe
B1: Breite
B2: Breite
L: Länge
 P_{max} : max. Belastung
 F_D/P : Dübel-/Konsollast
G: Gewicht je Lagermengeneinheit

DETAIL- UND ANWENDUNGSBILDER





OPTIONALES ZUBEHÖR

KDU 57, KHU 57, KDU 40, KHU 40, KLU, KLR

