

## KW-BS

Wand-/Stielkonsole, Standard, Funktionserhalt



Stahl, stück-/tauchfeuerverzinkt

Artikel	H	B	B1	B2	L	G
KW-BS 010F	45 mm	40 mm	100 mm	120 mm	124 mm	0,130 kg
KW-BS 020F	70 mm	40 mm	200 mm	220 mm	225 mm	0,320 kg
KW-BS 030F	70 mm	40 mm	300 mm	320 mm	326 mm	0,438 kg
KW-BS 040F	90 mm	40 mm	400 mm	420 mm	426 mm	0,751 kg

**H:** Höhe

**B:** Breite

**B1:** Breite

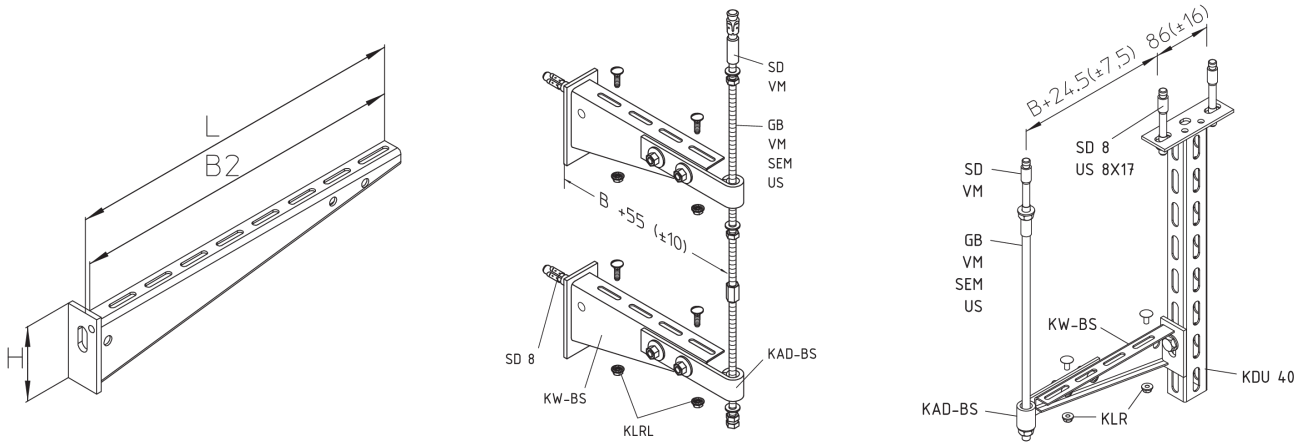
**B2:** Breite

**L:** Länge

**G:** Gewicht je Lagermengeneinheit

## DETAIL- UND ANWENDUNGSBILDER





## OPTIONALES ZUBEHÖR

KAW-BS, W-BS, SD, SAZ, KLU, KLR, GB, VM



Brandschutz

