

KTW-A Kabeltragwanne

Die Kabeltragwanne KTW-A dient der platzsparenden Kabelführung an der Wand. Sie steht in Breiten von 56 bis 138 mm zur Verfügung und erlaubt damit Kabeldurchmesser von 40 bis 120 mm. Sie wird ein- oder mehrlagig an Profilschienen befestigt. Bei der Kabelverlegung sind Stützabstände von 700 bis 1000 mm einzuhalten. Die Kabeltragwanne KTW-A besteht aus tauchfeuerverzinktem Stahl.

Stahl, stück-/tauchfeuerverzinkt

Artikel	B	D	Gewicht
KTW-A 4	56 mm	40 mm	0,323 kg
inklusive: 1 × AMA18 M8F			
KTW-A 5	66 mm	50 mm	0,350 kg
inklusive: 1 × AMA18 M8F			
KTW-A 6	76 mm	60 mm	0,377 kg
inklusive: 1 × AMA18 M8F			
KTW-A 7	86 mm	70 mm	0,470 kg
inklusive: 1 × AMA18 M8F			
KTW-A 8	96 mm	80 mm	0,490 kg
inklusive: 1 × AMA18 M8F			
KTW-A 10	118 mm	100 mm	0,552 kg
inklusive: 1 × AMA18 M8F			
KTW-A 12	138 mm	120 mm	0,612 kg
inklusive: 1 × AMA18 M8F			

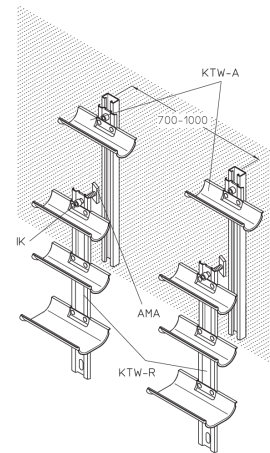
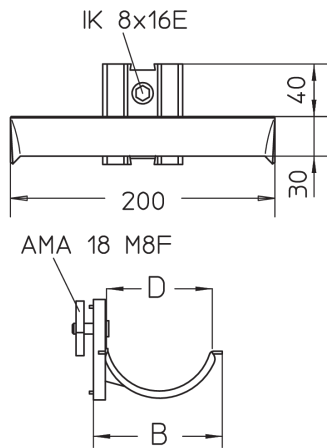
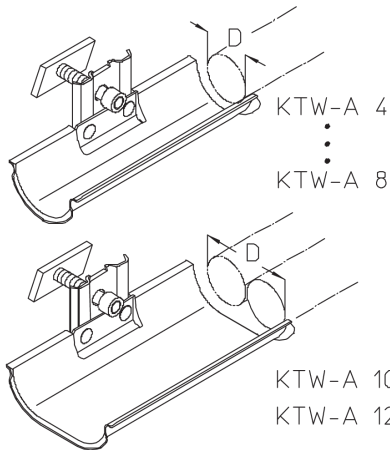
Seite 1



PRODUKTINFORMATION

B: Breite
D: Durchmesser
Gewicht: Gewicht je Lagermengeneinheit

DETAIL- UND ANWENDUNGSBILDER



OPTIONALES ZUBEHÖR

AMA 18, IK, SSK, KHA 8, A 8, KHA 7, A 7

