

KTSS

Konsole, sehr schwer, KDI/KHI

Die Stielkonsole KTSS wird am Konsolhalter KDI oder KHI befestigt und ist für maximale Lasten bis zu 12 kN vorgesehen. Sie steht in tauchfeuerverzinktem Stahl zur Verfügung.

Stahl, stück-/tauchfeuerverzinkt

Artikel	H	B1	B2	L	P _{max}	Gewicht
KTSS 020F	100 mm	200 mm	280 mm	321 mm	12,00 kN	2,595 kg
KTSS 030F	135 mm	300 mm	380 mm	421 mm	12,00 kN	3,195 kg
KTSS 040F	165 mm	400 mm	480 mm	521 mm	12,00 kN	3,775 kg
KTSS 050F	200 mm	500 mm	580 mm	621 mm	12,00 kN	4,365 kg
KTSS 060F	230 mm	600 mm	680 mm	721 mm	12,00 kN	4,685 kg

H: Höhe

B1: Breite

B2: Breite

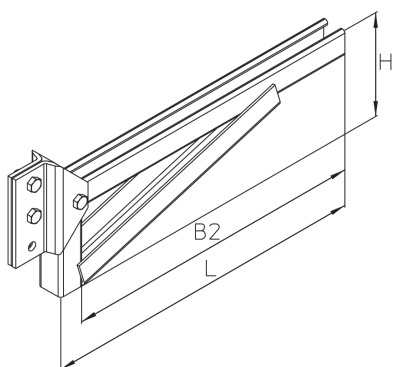
L: Länge

P_{max}: max. Belastung

Gewicht: Gewicht je Lagermengeneinheit

DETAIL- UND ANWENDUNGSBILDER





OPTIONALES ZUBEHÖR

WPHS-A, WLHS, WLKLA

