

## KTS

Konsole, schwer, KDI/KHI

Die Stielkonsole KTS wird am Konsolhalter KDI oder KHI befestigt und ist je nach Konsollänge für maximale Lasten bis zu 7 kN vorgesehen. Sie steht in tauchfeuerverzinktem Stahl zur Verfügung.

Stahl, stück-/tauchfeuerverzinkt

Artikel	H	B1	B2	L	P <sub>max</sub>	Gewicht
KTS 020F	180 mm	200 mm	280 mm	284 mm	7,00 kN	1,588 kg
KTS 030F	180 mm	300 mm	380 mm	384 mm	6,30 kN	1,985 kg
KTS 040F	180 mm	400 mm	480 mm	484 mm	5,50 kN	2,271 kg
KTS 050F	180 mm	500 mm	580 mm	584 mm	4,90 kN	2,673 kg
KTS 060F	180 mm	600 mm	680 mm	684 mm	4,30 kN	3,010 kg
KTS 070F	180 mm	600 mm	780 mm	784 mm	3,60 kN	3,440 kg
KTS 080F	180 mm	600 mm	880 mm	884 mm	3,00 kN	3,805 kg
KTS 090F	180 mm	600 mm	980 mm	984 mm	2,30 kN	4,216 kg
KTS 100F	180 mm	600 mm	1080 mm	1084 mm	1,70 kN	4,471 kg

**H:** Höhe

**B1:** Breite

**B2:** Breite

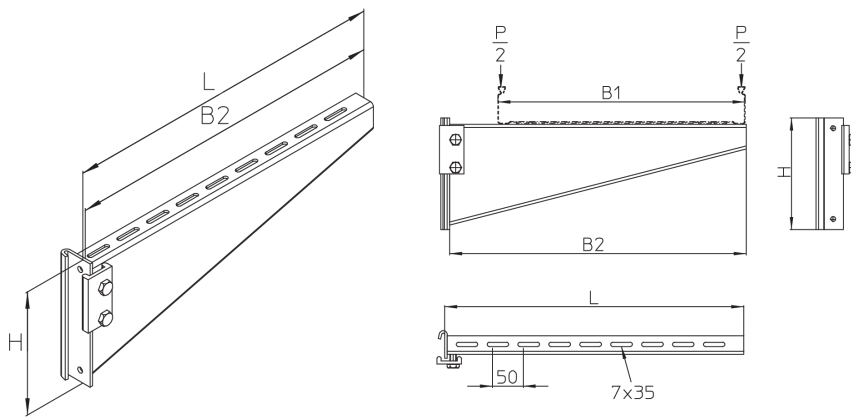
**L:** Länge

**P<sub>max</sub>:** max. Belastung

**Gewicht:** Gewicht je Lagermengeneinheit

## DETAIL- UND ANWENDUNGSBILDER





## OPTIONALES ZUBEHÖR

KLU, WPHS-K, WLHS, WLKL

