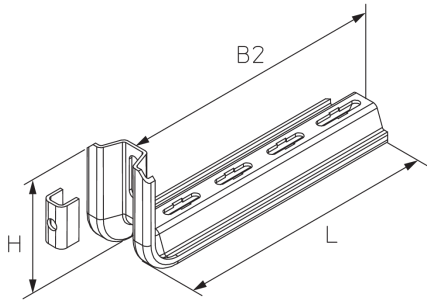


## KSLW

### Wandkonsole, leicht



Die Wandkonsole KSLW ist für maximale Lasten bis 1,3 kN vorgesehen und eignet sich insbesondere für Gitterbahnen und Kabelrinnen mit Bahnbreiten bis 400 mm. Sie besteht aus einem mittig gelochten W-/Trapezprofil 60 x 20 mm. Verschiedene Materialien und Oberflächen sorgen dafür, dass die Korrosionsanforderungen unterschiedlichster Anwendungsgebiete erfüllt werden. Die Montage des Zwischenstücks KSL-SP ist erforderlich, um Verformungen des Profils durch Vorspannkraft des Befestigungselements zu vermeiden. FD/P: Faktor zur Berechnung der Dübellast FD mit tatsächlicher Konsollast P bzw. Summe tatsächlicher Konsollasten.

### Stahl, band-/sendzimirverzinkt

Artikel	H	B1	B2	L	$P_{max}$	$F_D/P$	Gewicht
KSLW 010S	90 mm	100 mm	120 mm	145 mm	1,30 kN	2,80	0,390 kg
KSLW 015S	90 mm	150 mm	170 mm	195 mm	1,00 kN	3,40	0,470 kg
KSLW 020S	90 mm	200 mm	220 mm	245 mm	0,90 kN	4,10	0,560 kg
KSLW 025S	90 mm	250 mm	270 mm	295 mm	0,70 kN	4,80	0,640 kg
KSLW 030S	90 mm	300 mm	320 mm	345 mm	0,60 kN	5,50	0,720 kg
KSLW 040S	90 mm	400 mm	420 mm	445 mm	0,50 kN	6,90	0,890 kg
KSLW 050S	90 mm	500 mm	520 mm	545 mm	7,70	1,060 kg	
KSLW 060S	90 mm	600 mm	620 mm	645 mm	9,20	1,210 kg	

### Stahl, stück-/tauchfeuerverzinkt

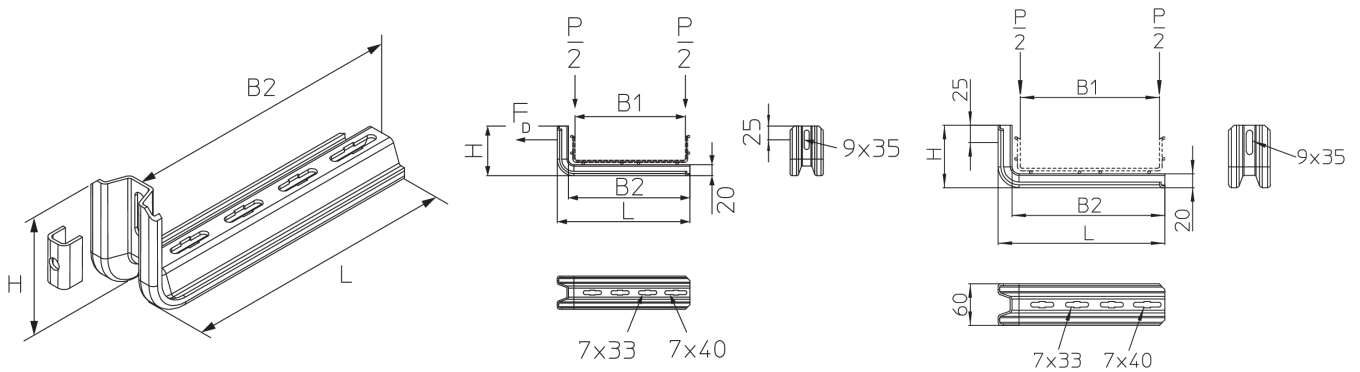
Artikel	H	B1	B2	L	$P_{max}$	$F_D/P$	Gewicht
KSLW 010F	90 mm	100 mm	120 mm	145 mm	1,30 kN	2,80	0,410 kg
KSLW 015F	90 mm	150 mm	170 mm	195 mm	1,00 kN	3,40	0,500 kg
KSLW 020F	90 mm	200 mm	220 mm	245 mm	0,90 kN	4,10	0,590 kg
KSLW 025F	90 mm	250 mm	270 mm	295 mm	0,70 kN	4,80	0,680 kg
KSLW 030F	90 mm	300 mm	320 mm	345 mm	0,60 kN	5,50	0,760 kg
KSLW 040F	90 mm	400 mm	420 mm	445 mm	0,50 kN	6,90	0,950 kg
KSLW 050F	90 mm	500 mm	520 mm	545 mm	7,70	1,130 kg	
KSLW 060F	90 mm	600 mm	620 mm	645 mm	9,20	1,290 kg	



# PRODUKTINFORMATION

**H:** Höhe  
**B1:** Breite  
**B2:** Breite  
**L:** Länge  
**P<sub>max</sub>:** max. Belastung  
**F<sub>p</sub>/P:** Dübel-/Konsollast  
**Gewicht:** Gewicht je Lagereinheit

## DETAIL- UND ANWENDUNGSBILDER



## OPTIONALES ZUBEHÖR

SD, KLRL, KLU, KSL-SP

