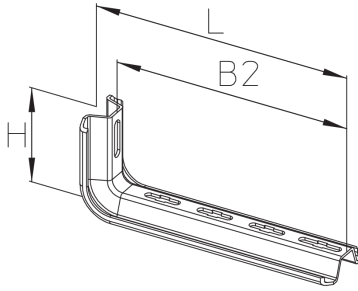


## KSL

### Stielkonsole, leicht



Die Stielkonsole KSL wird am Konsolhalter KDSL befestigt und ist für maximale Lasten bis 1,3 kN vorgesehen. Sie besteht aus einem mittig gelochten W-/Trapezprofil 60 x 20 mm. Verschiedene Materialien und Oberflächen sorgen dafür, dass die Korrosionsanforderungen unterschiedlichster Anwendungsgebiete erfüllt werden. FD/P: Faktor zur Berechnung der Dübellast FD mit tatsächlicher Konsollast P bzw. Summe tatsächlicher Konsollasten.

### Stahl, band-/sendzimirverzinkt

Artikel	H	B1	B2	L	P <sub>max</sub>	Gewicht
KSL 010S	90 mm	100 mm	120 mm	145 mm	1,30 kN	0,380 kg
inklusive: 1 × FRS 8X20, 1 × SEMS 8						
KSL 015S	90 mm	150 mm	170 mm	195 mm	1,00 kN	0,460 kg
inklusive: 1 × SEMS 8, 1 × FRS 8X20						
KSL 020S	90 mm	200 mm	220 mm	245 mm	0,90 kN	0,550 kg
inklusive: 1 × FRS 8X20, 1 × SEMS 8						
KSL 025S	90 mm	250 mm	270 mm	295 mm	0,70 kN	0,630 kg
inklusive: 1 × FRS 8X20, 1 × SEMS 8						
KSL 030S	90 mm	300 mm	320 mm	345 mm	0,60 kN	0,710 kg
inklusive: 1 × FRS 8X20, 1 × SEMS 8						
KSL 040S	90 mm	400 mm	420 mm	445 mm	0,50 kN	0,880 kg
inklusive: 1 × FRS 8X20, 1 × SEMS 8						



# PRODUKTINFORMATION

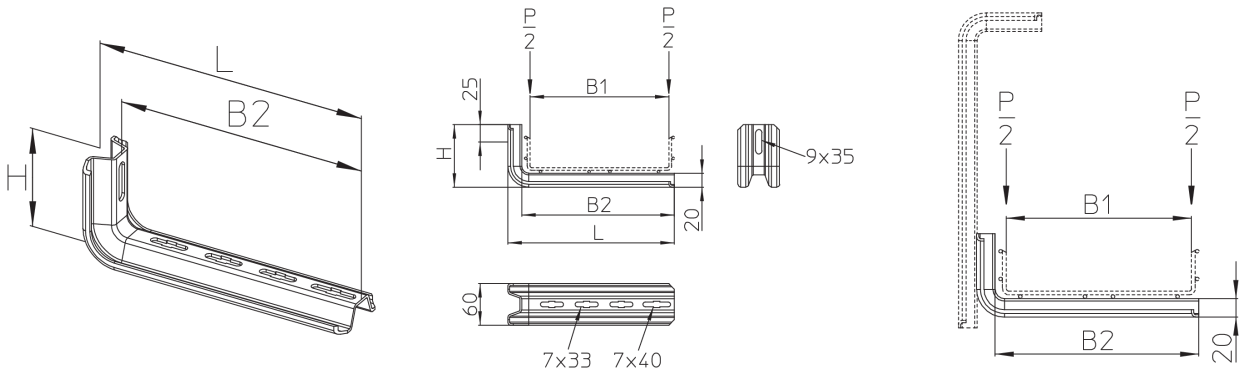
## Stahl, stück-/tauchfeuerverzinkt

Artikel	H	B1	B2	L	P <sub>max</sub>	Gewicht
KSL 010F	90 mm	100 mm	120 mm	145 mm	1,30 kN	0,400 kg
inklusive: 1 × FRS 8X20E, 1 × SEMS 8E						
KSL 015F	90 mm	150 mm	170 mm	195 mm	1,00 kN	0,490 kg
inklusive: 1 × FRS 8X20E, 1 × SEMS 8E						
KSL 020F	90 mm	200 mm	220 mm	245 mm	0,90 kN	0,580 kg
inklusive: 1 × FRS 8X20E, 1 × SEMS 8E						
KSL 025F	90 mm	250 mm	270 mm	295 mm	0,70 kN	0,670 kg
inklusive: 1 × SEMS 8E, 1 × FRS 8X20E						
KSL 030F	90 mm	300 mm	320 mm	345 mm	0,60 kN	0,750 kg
inklusive: 1 × FRS 8X20E, 1 × SEMS 8E						
KSL 040F	90 mm	400 mm	420 mm	445 mm	0,50 kN	0,940 kg
inklusive: 1 × FRS 8X20E, 1 × SEMS 8E						

**H:** Höhe  
**B1:** Breite  
**B2:** Breite  
**L:** Länge  
**P<sub>max</sub>:** max. Belastung  
**Gewicht:** Gewicht je Lagermengeneinheit

## DETAIL- UND ANWENDUNGSBILDER





## OPTIONALES ZUBEHÖR

KDSL, KLRL, KLU, KSL-SP

