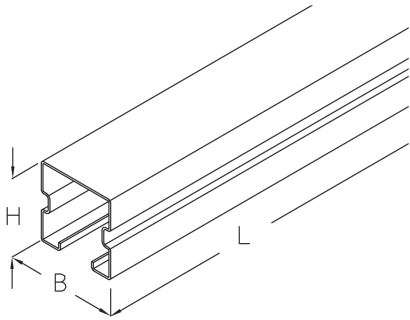


KPR 40

Lichtbandhalteschiene

Die Lichtbandhalteschiene KPR 40 dient der Abhängung von Linear- bzw. Stablichtern. Sie ist in Längen von 3000 und 6000 mm verfügbar und weist eine Höhe von 40 mm sowie eine Breite von 40 mm auf. Die Schiene besteht aus sendzimir-feuerverzinktem Stahl.

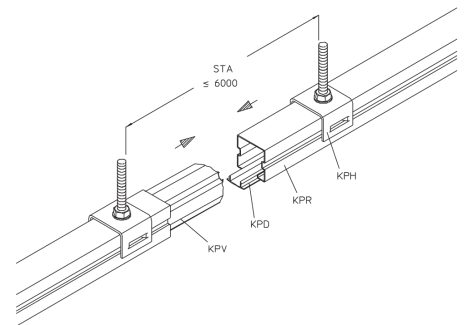
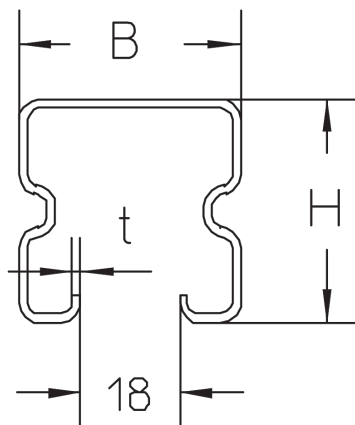
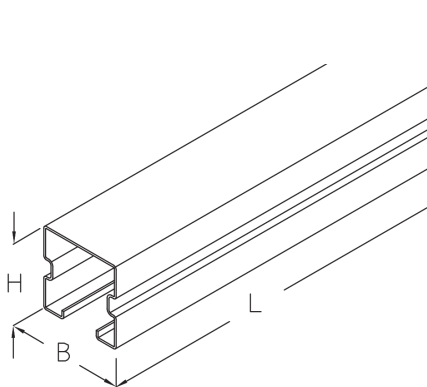


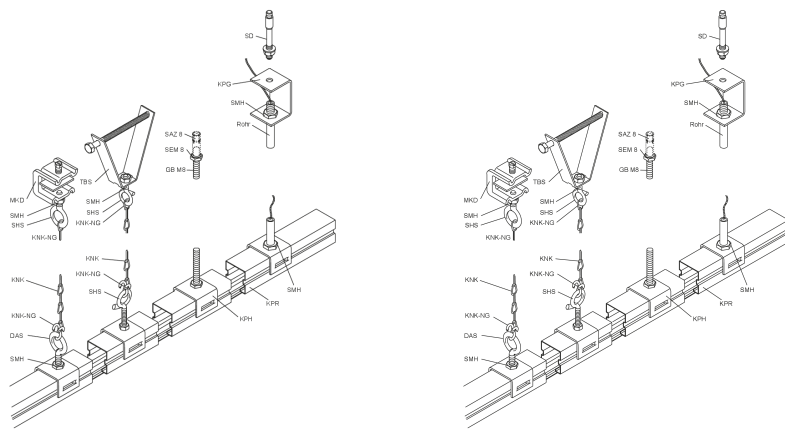
Stahl, band-/sendzimirverzinkt

Artikel	L	H _p	B _p	t	Gewicht
KPR 40	6000 mm	40 mm	40 mm	1,50 mm	9,850 kg
KPR 40-3	3000 mm	40 mm	40 mm	1,50 mm	4,925 kg

L: Länge
H_p: Profilhöhe
B_p: Profilbreite
t: Materialstärke
Gewicht: Gewicht je Lagermengeneinheit

DETAIL- UND ANWENDUNGSBILDER





OPTIONALES ZUBEHÖR

KPV, KPD, KPE, KPB, KPH, AM 8

