

## KPB

### Befestigungsbügel

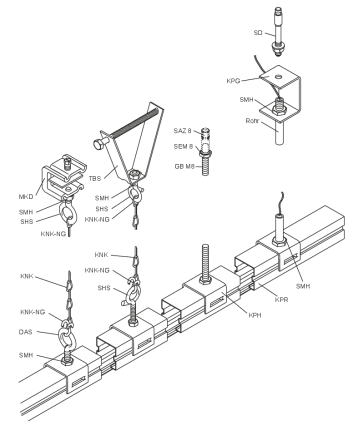
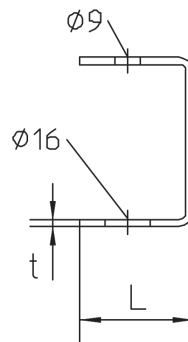
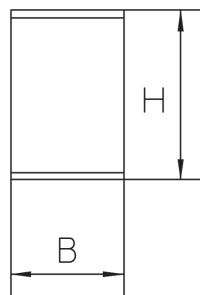
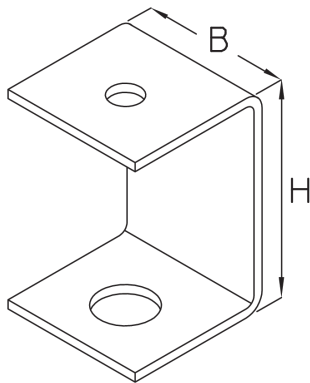
Der Befestigungsbügel KPB dient der Abhängung des Lichtbandsystems, zusammen mit einem Rohr mit Panzergewinde (PG) 9. Der Bügel wird an die Decke gedübelt. Er besteht aus tauchfeuerverzinktem Stahl.

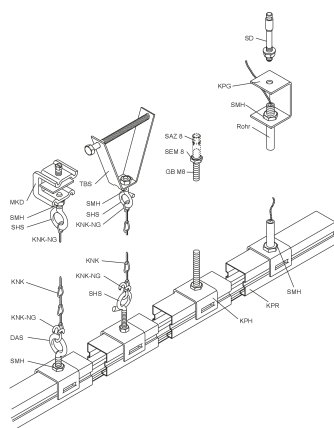
Stahl, stück-/tauchfeuerverzinkt

Artikel	H	B	t	Gewicht
KPB F	60 mm	40 mm	2,50 mm	0,106 kg

**H:** Höhe  
**B:** Breite  
**t:** Materialstärke  
**Gewicht:** Gewicht je Lagermengeneinheit

## DETAIL- UND ANWENDUNGSBILDER





## OPTIONALES ZUBEHÖR

KPR 40

