

KNK-NG

Knotenkette Notglied

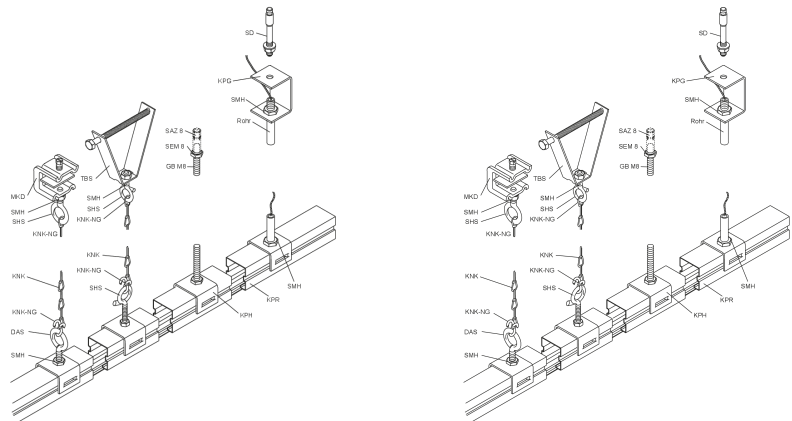
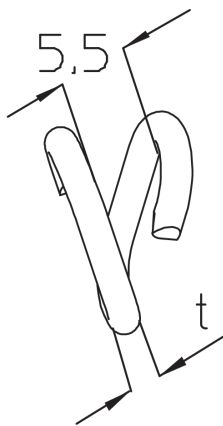
Ersatzglied für Knotenkette KNK. Nach der Installation/Montage muss das Notglied mit Hilfe einer Zange zusammengedrückt werden.

Stahl, galvanisch verzinkt

Artikel	t	G
KNK-NG	3,00 mm	0,003 kg

t: Materialstärke
G: Gewicht je Lagermengeneinheit

DETAIL- UND ANWENDUNGSBILDER



OPTIONALES ZUBEHÖR

KNK, DAS, SHS, SHH, DSAGCB, DSAGRIPADAP, DSATIGERCLIP

