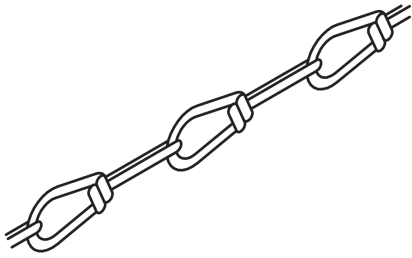


KNK Knotenkette



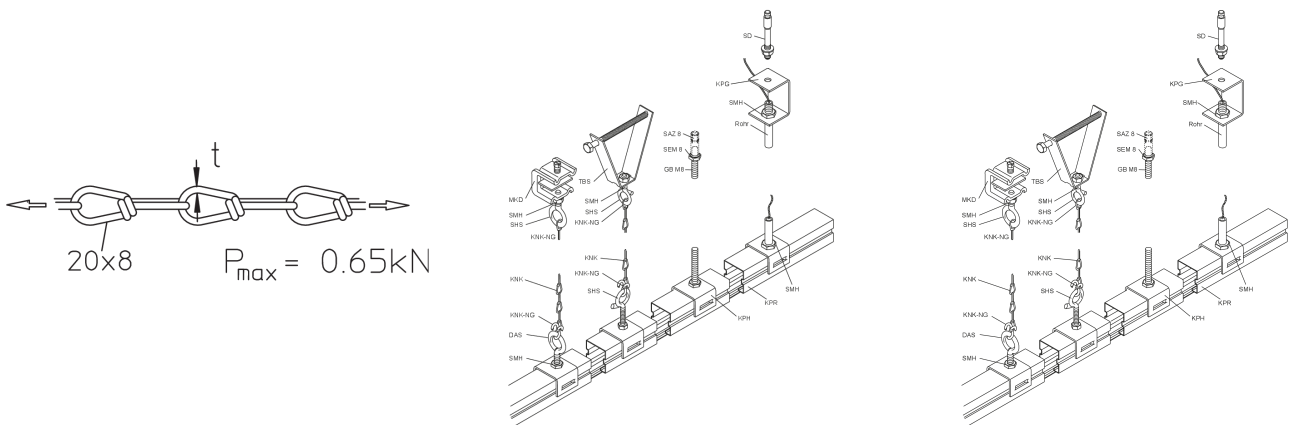
Die Knotenkette KNK dient der Deckenabhängung von Gitterbahnen, Kabelrinnen oder Lichtbandsystemen. Sie besteht aus verzinktem Stahl. Die Kettendehnung beträgt ca. 0,1 x Länge.

Stahl, galvanisch verzinkt

Artikel	L	t	Gewicht
KNK	1000 mm	3,00 mm	0,219 kg

L: Länge
t: Materialstärke
Gewicht: Gewicht je Lagermengeneinheit

DETAIL- UND ANWENDUNGSBILDER



OPTIONALES ZUBEHÖR

KNK-NG, DAS, SHS, SHH, DSAGCB, DSAGRIPADAP, DSATIGERCLIP

