

KLU

Klemmbefestigungsset

Das Klemmbefestigungsset KLU dient dem Anklammern von Trennstegen an Gitterbahnen sowie der Befestigung von Kabelleitern auf Konsolen. Verschiedene Materialien und Oberflächen sorgen dafür, dass die Korrosionsschutzanforderungen unterschiedlichster Anwendungsgebiete erfüllt werden.

Stahl, galvanisch verzinkt

Artikel	G
KLU GV	0,040 kg
inklusive:	
2 × FRSV 6X16, 2 × SEMS 6	

Stahl, band-/sendzimirverzinkt

Artikel	G
KLU	0,042 kg
inklusive:	
2 × FRSV 6X16, 2 × SEMS 6	

Stahl, stück-/tauchfeuerverzinkt

Artikel	G
KLU F	0,044 kg
inklusive:	
2 × FRSV 6X16E, 2 × SEMS 6E	



PRODUKTINFORMATION

Edelstahl, Werkstoff Nr. 1.4301 (V2A)

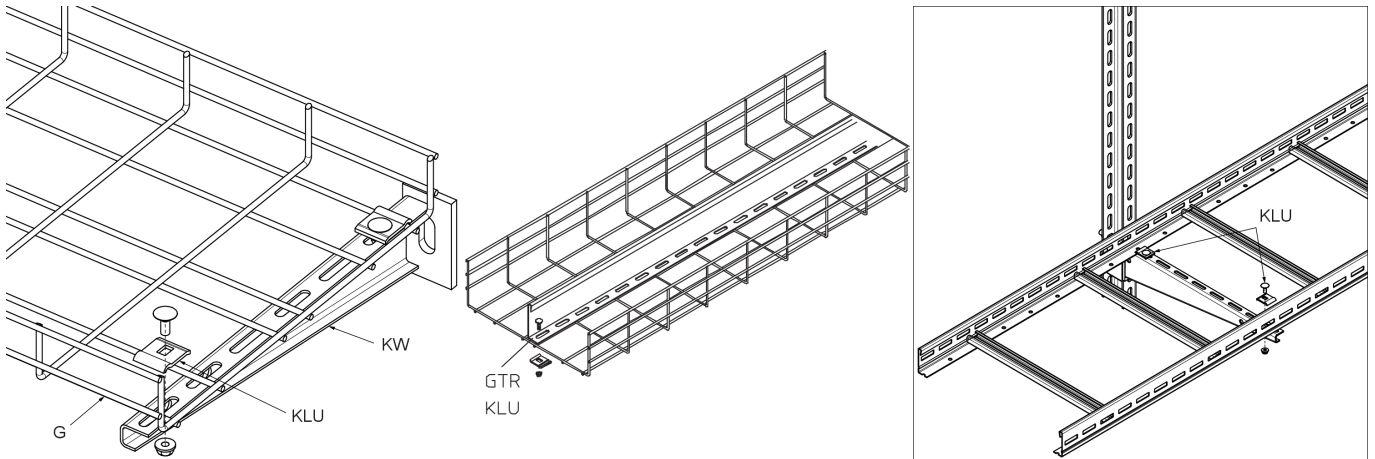
Artikel	G
KLU E	0,046 kg
inklusive:	
2 × FRSV 6X16E, 2 × SEMS 6E	

Edelstahl, Werkstoff Nr. 1.4571/1.4404 (V4A)

Artikel	G
KLU E4	0,044 kg
inklusive:	
2 × FKS 6X16E4, 2 × SEM 6E4, 2 × US 6X12E4	

G: Gewicht je Lagermengeneinheit

DETAIL- UND ANWENDUNGSBILDER



Seite 2



PohlCon GmbH
Nobelstraße 51 | 12057 Berlin
Telefon: +49 30 68283-04 | Fax: +49 30 68283-383 | contact@pohlcon.com



