

KLTSU

Klemmbefestigung Träger Sprosse universal

Mit dem KLTSU können KHA 7-, KHA 8- und KHB 7-Sprossen in Flanschträger montiert werden.

Stahl, band-/sendzimirverzinkt

| Artikel | H | B | L | G |
|---|-------|-------|-------|----------|
| KLTSU S | 25 mm | 90 mm | 33 mm | 0,241 kg |
| inklusive: 2 × IK 8X20, 2 × SEMS 8, 2 × US 8X17, 4 × SESA 8X35 | | | | |

Stahl, stück-/tauchfeuerverzinkt

| Artikel | H | B | L | G |
|---|-------|-------|-------|----------|
| KLTSU F | 25 mm | 90 mm | 33 mm | 0,253 kg |
| inklusive: 2 × IK 8X20E, 2 × SEMS 8E, 2 × US 8X17E, 4 × SESA 8X35E | | | | |

Edelstahl, Werkstoff Nr. 1.4301 (V2A)

| Artikel | H | B | L | G |
|---|-------|-------|-------|----------|
| KLTSU E | 25 mm | 90 mm | 33 mm | 0,243 kg |
| inklusive: 2 × IK 8X20E, 2 × SEMS 8E, 2 × US 8X17E, 4 × SESA 8X35E | | | | |



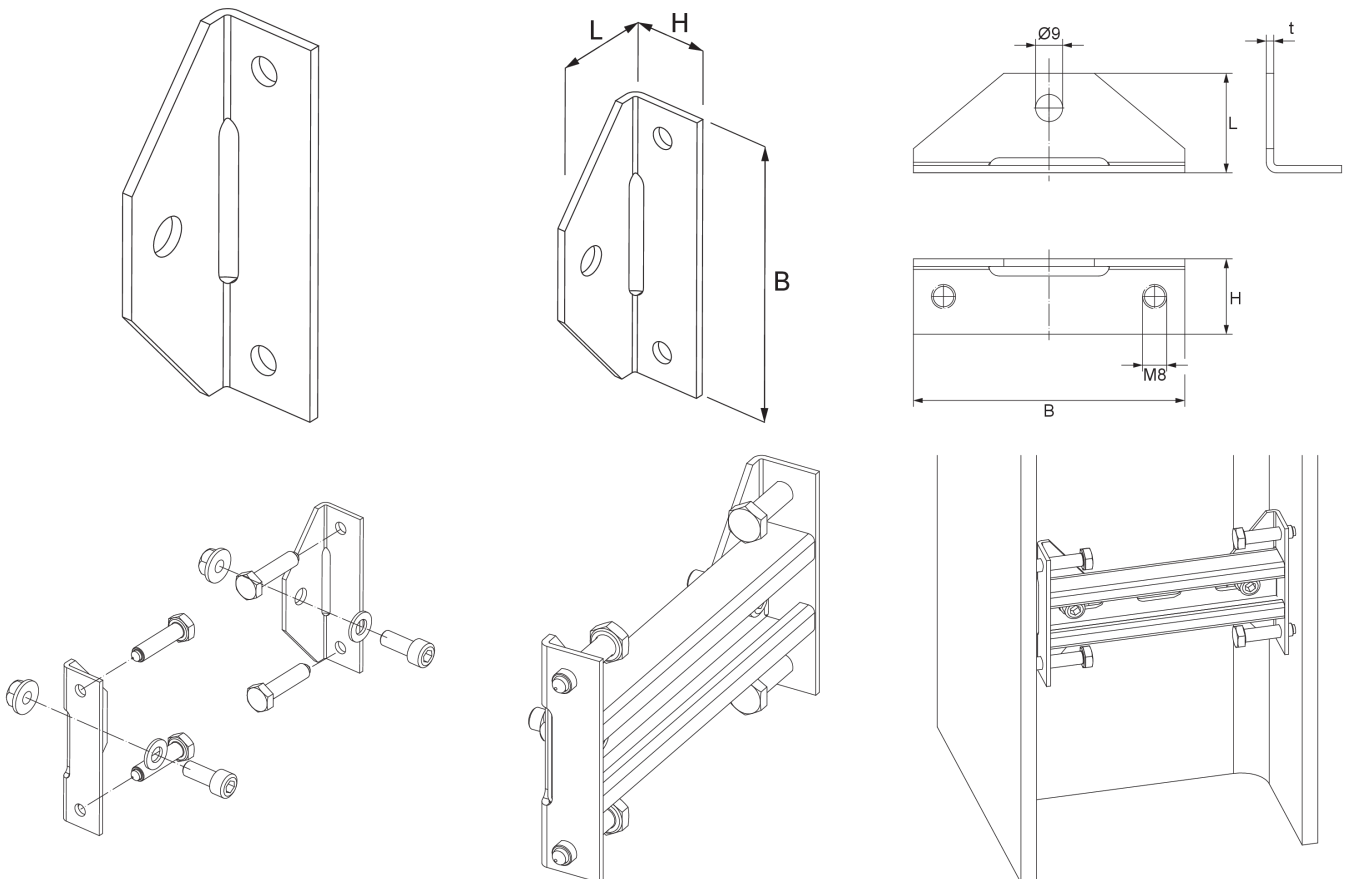
PRODUKTINFORMATION

Edelstahl, Werkstoff Nr. 1.4571/1.4404 (V4A)

| Artikel | H | B | L | G |
|---|-------|-------|-------|----------|
| KLTSU E4 | 25 mm | 90 mm | 33 mm | 0,244 kg |
| inklusive: 2 x SEM 8E4, 2 x US 8X17E4, 4 x SESA 8X35E4 | | | | |

H: Höhe
B: Breite
L: Länge
G: Gewicht je Lagereinheit

DETAIL- UND ANWENDUNGSBILDER



Seite 2



OPTIONALES ZUBEHÖR

KHA 7, KHA 8, KHB 7

