

## KISS

Wandkonsole, sehr schwer

Die Wandkonsole KISS ist für maximale Lasten bis 10 kN vorgesehen. Sie wird an Stahlträgern befestigt und eignet sich insbesondere für Weitspannkabelbahnen. Die Wandkonsole KISS steht in tauchfeuerverzinktem Stahl zur Verfügung. Die Montage erfolgt am Stahlträger mittels vier Trägerklemmen SKS M. FD/P: Faktor zur Berechnung der Dübellast FD mit tatsächlicher Konsollast P bzw. Summe tatsächlicher Konsollasten. Die Lastangaben gelten nur bei hinreichender Verankerung mit dem kraftaufnehmenden Untergrund bzw. bei vorschriftsmäßiger Montage.

Stahl, stück-/tauchfeuerverzinkt

Artikel	H	B1	B2	L	$P_{max}$	$F_D/P$	Gewicht
KISS 020F	141 mm	200 mm	280 mm	321 mm	10,00 kN	0,93	4,610 kg
KISS 030F	185 mm	300 mm	380 mm	420 mm	10,00 kN	0,91	5,390 kg
KISS 040F	215 mm	400 mm	480 mm	520 mm	10,00 kN	0,92	6,150 kg
KISS 050F	250 mm	500 mm	580 mm	620 mm	10,00 kN	0,92	6,930 kg
KISS 060F	280 mm	600 mm	680 mm	720 mm	10,00 kN	0,92	7,720 kg
KISS 070F	315 mm	700 mm	780 mm	820 mm	10,00 kN	0,99	8,090 kg
KISS 080F	345 mm	800 mm	880 mm	920 mm	10,00 kN	1,06	9,260 kg
KISS 090F	380 mm	900 mm	980 mm	1020 mm	10,00 kN	1,10	10,010 kg
KISS 100F	410 mm	1000 mm	1080 mm	1120 mm	10,00 kN	1,15	10,780 kg

**H:** Höhe

**B1:** Breite

**B2:** Breite

**L:** Länge

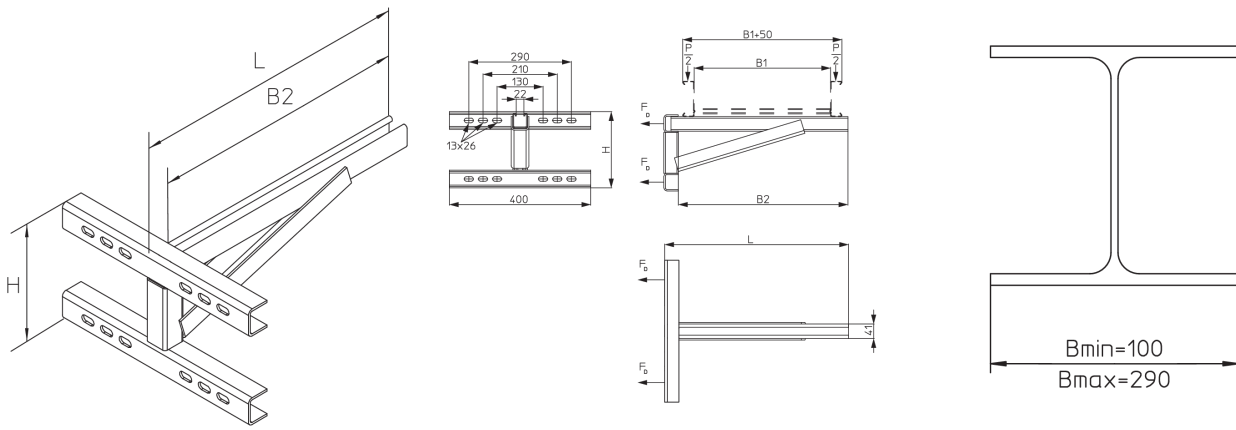
**$P_{max}$ :** max. Belastung

**$F_D/P$ :** Dübel-/Konsollast

**Gewicht:** Gewicht je Lagermengeneinheit

## DETAIL- UND ANWENDUNGSBILDER





## OPTIONALES ZUBEHÖR

SKS M, WPHS-A, WLHS, WLKLA

