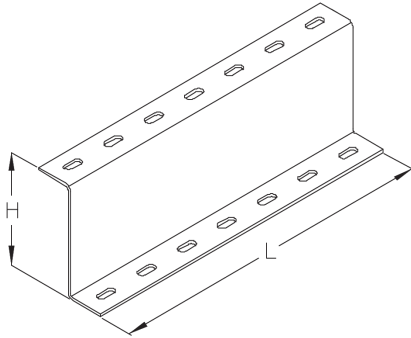


## KHZ

### Z-Profil



Der Bodenkanal-Halter KHZ dient der Aufständerung des Bodenkanals, wenn z.B. unterhalb des Bodenkanalsystems Medienleitungen installiert werden sollen. Es wird ein Stützabstand von 1,5 m empfohlen. Bei der Montage ist auf eine wechselseitige Anordnung zu achten. Das Z-Profil hat eine Höhe von 80, 100 oder 120 mm und besteht aus sendzimirfeuerverzinktem Stahl.

### Stahl, band-/sendzimirverzinkt

Artikel	H	L	t	Gewicht
KHZ 80-01S	80 mm	100 mm	3,00 mm	0,320 kg
KHZ 80-02S	80 mm	200 mm	3,00 mm	0,650 kg
KHZ 80-03S	80 mm	300 mm	3,00 mm	0,980 kg
KHZ 80-04S	80 mm	400 mm	3,00 mm	1,310 kg
KHZ 80-05S	80 mm	500 mm	3,00 mm	1,640 kg
KHZ 80-06S	80 mm	600 mm	3,00 mm	1,970 kg
KHZ 80-30S	80 mm	3000 mm	3,00 mm	9,880 kg
KHZ 100-01S	100 mm	100 mm	3,00 mm	0,370 kg
KHZ 100-02S	100 mm	200 mm	3,00 mm	0,740 kg
KHZ 100-03S	100 mm	300 mm	3,00 mm	1,120 kg
KHZ 100-04S	100 mm	400 mm	3,00 mm	1,490 kg
KHZ 100-05S	100 mm	500 mm	3,00 mm	1,860 kg
KHZ 100-06S	100 mm	600 mm	3,00 mm	2,230 kg
KHZ 100-30S	100 mm	3000 mm	3,00 mm	11,180 kg
KHZ 120-01S	120 mm	3000 mm	3,00 mm	0,440 kg
KHZ 120-02S	120 mm	200 mm	3,00 mm	0,880 kg
KHZ 120-03S	120 mm	300 mm	3,00 mm	1,320 kg
KHZ 120-04S	120 mm	400 mm	3,00 mm	1,760 kg
KHZ 120-05S	120 mm	500 mm	3,00 mm	2,200 kg
KHZ 120-06S	120 mm	600 mm	3,00 mm	2,640 kg
KHZ 120-30S	120 mm	3000 mm	3,00 mm	13,190 kg

Seite 1



# PRODUKTINFORMATION

---

**H:** Höhe  
**L:** Länge  
**t:** Materialstärke  
**Gewicht:** Gewicht je Lagereinheit

## DETAIL- UND ANWENDUNGSBILDER

